

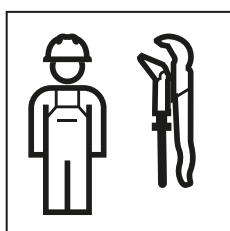
ΑΥΤΟΜΑΤΕΣ ΜΠΑΤΑΡΙΕΣ ΝΙΠΤΗΡΩΝ
GEBERIT ΡΙΑΒΕ ΚΑΙ ΒΡΕΝΤΑ

■ GEBERIT



ΟΔΗΓΙΕΣ ΕΠΙΣΚΕΥΉΣ

**KNOW
HOW
INSTALLED**



Ασφάλεια

Σχετικά με το παρόν έγγραφο

Το παρόν έγγραφο ισχύει για την επαγγελματική επισκευή των παρακάτω προϊόντων:

- αυτόματη μπαταρία νιπτήρα Geberit Piave, αυτοστήριχτη και επίτοιχη τοποθέτηση
- αυτόματη μπαταρία νιπτήρα Geberit Brenta, αυτοστήριχτη και επίτοιχη τοποθέτηση



Που απευθύνονται

Η συντήρηση και η επισκευή του παρόντος προϊόντος επιτρέπεται μόνο από ειδικευμένους τεχνικούς. Ειδικευμένος τεχνικός είναι το άτομο που βάσει της ειδικής κατάρτισής του, της εκπαίδευσής του και/ή της εμπειρίας του έχει την ικανότητα να αναγνωρίζει επικίνδυνες καταστάσεις και να αποτρέπει κινδύνους που παρουσιάζονται κατά τη χρήση του προϊόντος.

Ενδεδειγμένη χρήση

Οι αυτόματες μπαταρίες νιπτήρων Geberit Piave και Brenta προορίζονται για τη λήψη νερού βρύσης. Κάθε άλλη χρήση θεωρείται μη ενδεδειγμένη. Η Geberit δεν αναλαμβάνει καμία ευθύνη για τις συνέπειες από μη ενδεδειγμένη χρήση.

Επισκόπηση των προειδοποιητικών βαθμίδων και των συμβόλων του παρόντος εγχειριδίου

Προειδοποιητικές βαθμίδες και σύμβολα	
	ΠΡΟΣΟΧΗ Επισημαίνει έναν κίνδυνο που μπορεί να οδηγήσει σε τραυματισμούς, αν δεν αποφευχθεί.
ΠΡΟΣΟΧΗ	Επισημαίνει έναν κίνδυνο που μπορεί να οδηγήσει σε υλικές ζημιές, αν δεν αποφευχθεί.
	Επισημαίνει μια σημαντική πληροφορία.

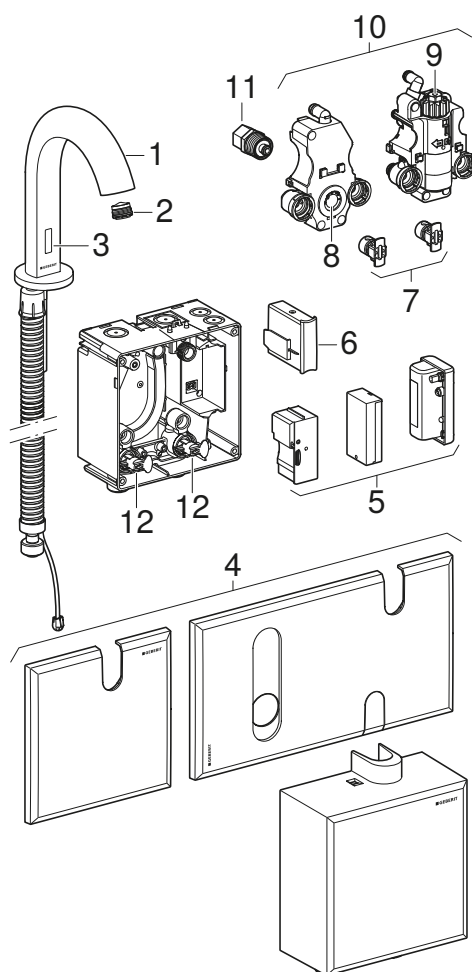
Υποδείξεις ασφαλείας

Οι λανθασμένες εργασίες συντήρησης ή επισκευές μπορούν να προκαλέσουν ζημιές ή διαταραχές λειτουργίας.

- Για την επισκευή να χρησιμοποιούνται μόνο γνήσια ανταλλακτικά.
- Μην εκτελείτε μετατροπές ή πρόσθετες εγκαταστάσεις στο προϊόν.

Περιγραφή προϊόντος

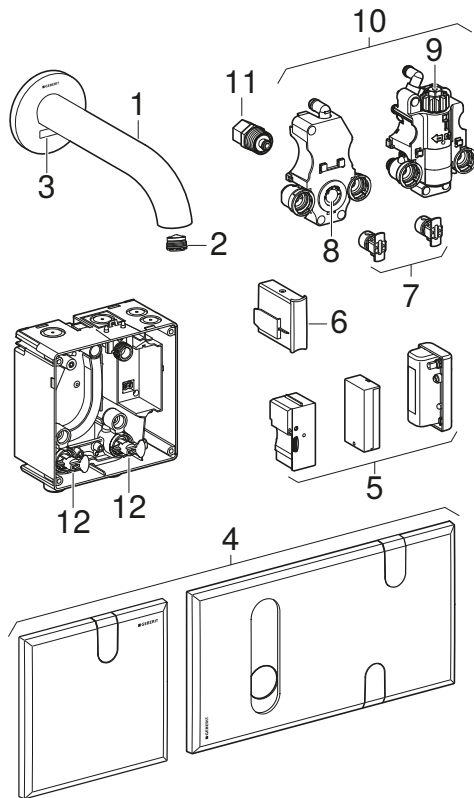
Δομή αυτοστήριχτης αυτόματης μπαταρίας



Εικόνα 1: Αυτόματες μπαταρίες νιπτήρων Geberit Piave και Brenta, αυτοστήριχτης τοποθέτησης

- 1 Σώμα αυτόματης μπαταρίας με εύκαμπτο σωλήνα προστασίας
- 2 Εξαέρωση μπαταρίας
- 3 Ανιχνευτής υπερύθρων
- 4 Κάλυμμα ή περίβλημα
- 5 Παροχή τάσης (τροφοδοτικό, κυτίο μπαταριών ή συσσωρευτής για λειτουργία με γεννήτρια)
- 6 Ηλεκτρονικό σύστημα ελέγχου
- 7 Φίλτρο
- 8 Μίκτης
- 9 Θερμοστατικός μίκτης
- 10 Λειτουργική μονάδα
- 11 Ηλεκτρομαγνητική βαλβίδα
- 12 Μονάδες φραγής

Δομή επίτοιχης αυτόματης μπαταρίας



Εικόνα 2: Αυτόματες μπαταρίες νιπτήρων Geberit Piave και Brenta, επίτοιχης τοποθέτησης

- 1 Σώμα αυτόματης μπαταρίας
- 2 Εξαέρωση μπαταρίας
- 3 Ανιχνευτής υπερύθρων
- 4 Κάλυμμα
- 5 Παροχή τάσης (τροφοδοτικό, κούτιο μπαταριών ή συσσωρευτής για λειτουργία με γεννήτρια)
- 6 Ηλεκτρονικό σύστημα ελέγχου
- 7 Φίλτρο
- 8 Μίκτης
- 9 Θερμοστατικός μίκτης
- 10 Λειτουργική μονάδα
- 11 Ηλεκτρομαγνητική βαλβίδα
- 12 Μονάδες φραγής

Τεχνικά δεδομένα

Τα παρακάτω τεχνικά δεδομένα ισχύουν για τις αυτόματες μπαταρίες νιπτήρων Geberit Piave και Brenta, αυτοσπλήντριας και επίτοιχης τοποθέτησης.

	Λειτουργία με ηλεκτρικό ρεύμα	Λειτουργία με μπαταρία ¹⁾	Λειτουργία με γεννήτρια ²⁾
Ονομαστική τάση	110–240 V AC	–	–
Συχνότητα δικτύου	50–60 Hz	–	–
Τάση λειτουργίας	4,5 V DC	3 V DC	3,2 V DC
Τύπος μπαταρίας	–	Αλκαλική (1,5 V AA)	–
Κατανάλωση ισχύος	0,1 W	–	–
Πίεση λειτουργίας	0,5–10 bar	0,5–10 bar	2–10 bar
Συνιστώμενη πίεση λειτουργίας με θερμοστατικό μίκτη	0,5–5 bar	0,5–5 bar	–
Θερμοκρασία περιβάλλοντος	1–40 °C	1–40 °C	1–40 °C
Θερμοκρασία αποθήκευσης	-20 – +70 °C	-20 – +70 °C	-20 – +70 °C
Μέγιστη θερμοκρασία νερού	60 °C	60 °C	60 °C
Μέγιστη θερμοκρασία νερού στιγμιαία	90 °C	90 °C	90 °C
Εύρος ρύθμισης θερμοκρασίας νερού με θερμοστατικό μίκτη	20–42 °C	20–42 °C	–
Όγκος ροής στα 3 bar ³⁾	5 l/min	5 l/min	5 l/min

– Δεν ισχύει

¹⁾ Η διάρκεια ζωής της μπαταρίας επαρκεί για περ. 200.000 ενεργοποιήσεις.

²⁾ Η αυτόματη μπαταρία νιπτήρα μπορεί να λειτουργεί χωρίς υποστήριξη εφόσον υλοποιούνται κατά μέσο όρο 20 χρήσεις ανά ημέρα με εκάστοτε διάρκεια 4 s.

³⁾ Η εξαέρωση μπαταρίας με περιορισμό ροής 1,3 l/min, 1,9 l/min ή 3,8 l/min διατίθεται ως προαιρετικός εξοπλισμός.

Αντιμετώπιση βλαβών

Τα παρακάτω μέτρα για την αντιμετώπιση βλαβών μπορούν να εκτελούνται από τον φορέα εκμετάλλευσης:

- Καθαρισμός της εξαέρωσης μπαταρίας
- Καθαρισμός φίλτρου
- Αντικατάσταση μπαταριών
- Φόρτιση συσσωρευτή για λειτουργία με γεννήτρια

Αυτά τα μέτρα περιγράφονται στο εγχειρίδιο λειτουργίας 967.455.00.0.

Βλάβη	Αιτία	Αντιμετώπιση
Ροή νερού πολύ χαμηλή	Εξαέρωση μπαταρίας λερωμένη	► Καθαρίστε την εξαέρωση μπαταρίας. → Βλέπε εγχειρίδιο λειτουργίας 967.455.00.0.
	Φίλτρο μπλοκαρισμένο	► Καθαρίστε το φίλτρο. → Βλέπε εγχειρίδιο λειτουργίας 967.455.00.0.
	Πολύ χαμηλή πίεση σωλήνα	► Ελέγξτε την πίεση σωλήνα (0,5–10 bar).
Όχι ενεργοποίηση απόπλυσης	Πολύ χαμηλή πίεση σωλήνα	► Ελέγξτε την πίεση σωλήνα (0,5–10 bar).
	Έλλειψη τάσης	► Ελέγξτε την παροχή τάσης.
	Μπαταρίες άδειες ή συσσωρευτής άδειος	► Αντικαταστήστε τις μπαταρίες ή φορτίστε το συσσωρευτή της λειτουργίας με γεννήτρια. → Βλέπε εγχειρίδιο λειτουργίας 967.455.00.0.
	Η αυτόματη μπαταρία νιπτήρα βρίσκεται σε λειτουργία καθαρισμού (η κόκκινη ενδεικτική λυχνία αναβοσβήνει)	► Περιμένετε περ. 2 λεπτά.
	Απόσταση ανίχνευσης λάθος ρυθμισμένη	► Βελτιώστε την απόσταση ανίχνευσης.
	Αντανακλάσεις από το νιπτήρα που προκαλούν διαταραχές	► Βελτιώστε την απόσταση ανίχνευσης.
	Ηλεκτρομαγνητική βαλβίδα ελαττωματική	► Αντικαταστήστε την ηλεκτρομαγνητική βαλβίδα. → Βλέπε "Αντικατάσταση ηλεκτρομαγνητικής βαλβίδας", σελίδα 25.
	Ο ανιχνευτής υπερύθρων είναι ελαττωματικός	► Αντικαταστήστε τον ανιχνευτή υπερύθρων.
Ηλεκτρονικό σύστημα ελέγχου ελαττωματικό	► Επανεκκινήστε το ηλεκτρονικό σύστημα ελέγχου. → Βλέπε "Επανεκκίνηση ηλεκτρονικού συστήματος ελέγχου", σελίδα 11. ► Αντικαταστήστε το ηλεκτρονικό σύστημα ελέγχου.	

Βλάβη	Αιτία	Αντιμετώπιση
Το νερό τρέχει συνεχώς	Αντικείμενα στη γωνία ανίχνευσης που προκαλούν διαταραχές	▶ Απομακρύνετε τα αντικείμενα από τη γωνία ανίχνευσης.
	Ηλεκτρομαγνητική βαλβίδα ελαττωματική	▶ Αντικαταστήστε την ηλεκτρομαγνητική βαλβίδα. → Βλέπε "Αντικατάσταση ηλεκτρομαγνητικής βαλβίδας", σελίδα 25.
	Ο ανιχνευτής υπερύθρων είναι ελαττωματικός	▶ Αντικαταστήστε τον ανιχνευτή υπερύθρων.
	Πολύ υψηλή πίεση σωλήνα	▶ Ελέγξτε την πίεση σωλήνα (0,5–10 bar).
	Ηλεκτρονικό σύστημα ελέγχου ελαττωματικό	▶ Επανεκκινήστε το ηλεκτρονικό σύστημα ελέγχου. → Βλέπε "Επανεκκίνηση ηλεκτρονικού συστήματος ελέγχου", σελίδα 11. ▶ Αντικαταστήστε το ηλεκτρονικό σύστημα ελέγχου.
Το νερό τρέχει αθέλητα, πολύ νωρίς ή πολύ αργά	Οπή υπερύθρων λερωμένη ή υγρή	▶ Καθαρίστε ή στεγνώστε την οπή υπερύθρων.
	Οπή υπερύθρων γρατζουνισμένη	▶ Αντικαταστήστε τον ανιχνευτή υπερύθρων.
	Απόσταση ανίχνευσης του ανιχνευτή υπερύθρων λάθος ρυθμισμένη	▶ Βελτιώστε την απόσταση ανίχνευσης.
	Ο ανιχνευτής υπερύθρων επηρεάζεται από παράγοντες του χώρου (καθρέπτες, μεταλλικές επιφάνειες, γυάλινοι νιπτήρες, κ.λπ.)	▶ Επανεκκινήστε το ηλεκτρονικό σύστημα ελέγχου. → Βλέπε "Επανεκκίνηση ηλεκτρονικού συστήματος ελέγχου", σελίδα 11. ▶ Βαθμονομήστε εκ νέου τον ανιχνευτή υπερύθρων. → Βλέπε "Ρύθμιση απόσταση ανίχνευσης του ανιχνευτή υπερύθρων", σελίδα 12.
	Διακυμάνσεις πίεσης στο δίκτυο ύδρευσης	▶ Τοποθετήστε κατάλληλο γραμμικό ρυθμιστή πίεσης.
Υπάρχει διαρροή νερού από το σώμα της αυτόματης μπαταρίας νιπτήρα	Μη στεγανή διαδρομή νερού	▶ Ελέγξτε τη διαδρομή του νερού. ▶ Αντικαταστήστε τον εύκαμπτο σωλήνα σύνδεσης και τους δακτυλίους στεγανοποίησης.
	Η ηλεκτρομαγνητική βαλβίδα δεν κλείνει σωστά	▶ Καθαρίστε ή αντικαταστήστε την ηλεκτρομαγνητική βαλβίδα. → Βλέπε "Αντικατάσταση ηλεκτρομαγνητικής βαλβίδας", σελίδα 25.
Η θερμοκρασία του νερού δεν μπορεί να ρυθμιστεί (μόνο στις αυτόματες μπαταρίες νιπτήρων με μίκτη ή θερμοστατικό μίκτη)	Το φίλτρο είναι λερωμένο	▶ Καθαρίστε το φίλτρο. → Βλέπε εγχειρίδιο λειτουργίας 967.455.00.0.
	Η διαφορά πίεσης μεταξύ των σωλήνων ζεστού και κρύου νερού είναι μεγαλύτερη από 1,5 bar	▶ Προσαρμόστε τη διαφορά πίεσης. ▶ Τοποθετήστε περιοριστή ροής ή βαλβίδα μείωσης πίεσης.
	Η θερμοκρασία του νερού είναι πολύ χαμηλή ή πολύ υψηλή	▶ Ελέγξτε τη θερμοκρασία νερού.

Βλάβη	Αιτία	Αντιμετώπιση
Η θερμοκρασία νερού δεν είναι σταθερή (μόνο στις αυτόματες μπαταρίες νιπτήρων με θερμοστατικό μίκτη)	Ο θερμοστατικός μίκτης είναι ελαττωματικός	► Αντικαταστήστε τη λειτουργική μονάδα με το θερμοστατικό μίκτη. → Βλέπε "Αντικατάσταση λειτουργικής μονάδας", σελίδα 22.
Η θερμοκρασία νερού είναι > 42 °C (μόνο στις αυτόματες μπαταρίες νιπτήρων με θερμοστατικό μίκτη)	Ο περιορισμός θερμοκρασίας στο θερμοστατικό μίκτη είναι απενεργοποιημένος, για παράδειγμα κατά τη θερμική απολύμανση	► Ενεργοποιήστε ξανά τον περιορισμό θερμοκρασίας. → Βλέπε "Εκτέλεση θερμικής απολύμανσης", σελίδα 21.
	Ο θερμοστατικός μίκτης είναι ελαττωματικός	► Αντικαταστήστε τη λειτουργική μονάδα με το θερμοστατικό μίκτη. → Βλέπε "Αντικατάσταση λειτουργικής μονάδας", σελίδα 22.
Αναβοσβήνει η κόκκινη ενδεικτική λυχνία κατά την ενεργοποίηση της απόπλυσης	Μπαταρίες σχεδόν άδειες ή συσσωρευτής σχεδόν άδειος	► Αντικαταστήστε τις μπαταρίες ή φορτίστε το συσσωρευτή της λειτουργίας με γεννήτρια. → Βλέπε εγχειρίδιο λειτουργίας 967.455.00.0.

Επισκευή

Επισκευή από τον φορέα εκμετάλλευσης

Οι παρακάτω εργασίες επισκευής μπορούν να εκτελούνται από το φορέα εκμετάλλευσης. → Βλέπε εγχειρίδιο λειτουργίας 967.455.00.0.

- Καθαρισμός σώματος αυτόματης μπαταρίας
- Καθαρισμός της εξαέρωσης μπαταρίας
- Ρύθμιση θερμοκρασίας νερού
- Καθαρισμός φίλτρου
- Αντικατάσταση μπαταριών
- Φόρτιση συσσωρευτή για λειτουργία γεννήτριας

Οι παρακάτω χειροκίνητες ρυθμίσεις μπορούν να εκτελούνται από το φορέα εκμετάλλευσης. → Βλέπε εγχειρίδιο λειτουργίας 967.455.00.0.

- Ενεργοποίηση λειτουργίας καθαρισμού
- Ενεργοποίηση διαρκούς απόπλυσης

Επισκευή από ειδικευμένο τεχνικό

Οι εργασίες επισκευής στα παρακάτω κεφάλαια επιτρέπεται να εκτελούνται μόνο από ειδικευμένο τεχνικό.

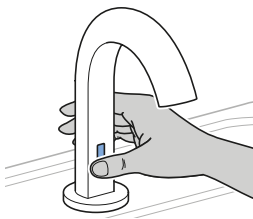
Εκτέλεση χειροκίνητων ρυθμίσεων

Προϋποθέσεις:

- Η αλλαγή των χειροκίνητων ρυθμίσεων πρέπει να είναι ενεργοποιημένη (τρόπος λειτουργίας 33 [SetEn] = [ON]). → Βλέπε "Υλοποίηση ρυθμίσεων με το χειριστήριο επισκευών Geberit", σελίδα 13.
- Η αλλαγή των χειροκίνητων ρυθμίσεων μπορεί να εκτελείται μόνο εντός των πρώτων 30 λεπτών μετά από την ενεργοποίηση της παροχής τάσης.



Για τις ρυθμίσεις που περιγράφονται παρακάτω καλύψτε περ. 1 cm της οπής υπερύθρων (σε αυτοστήριχτη αυτόματη μπαταρία κάτω, σε επίτοιχη αυτόματη μπαταρία αριστερά):



Ρύθμιση χρόνου λειτουργίας

Μόλις απομακρύνετε το χέρι σας το νερό συνεχίζει να τρέχει για το χρόνο που έχει ρυθμιστεί.

Ρυθμίσεις:

- εργοστασιακή ρύθμιση: 2 s
- εύρος ρύθμισης: 0–10 s (= 0–10 αναβοσβήσιμα)

1 Καλύψτε τον ανιχνευτή υπερύθρων για περ. 2 s, μέχρι να αναβοσβήσει η πράσινη ενδεικτική λυχνία (1x).
✓ Η αυτόματη μπαταρία νιπτήρα είναι στη λειτουργία ρύθμισης.

2 Καλύψτε τον ανιχνευτή υπερύθρων για περ. 5–6 s, μέχρι να αναβοσβήσει η κόκκινη ενδεικτική λυχνία (1x).

3 Για τη ρύθμιση του χρόνου λειτουργίας καλύψτε τον ανιχνευτή υπερύθρων, ώσπου να επιτευχθεί το επιθυμητό πλήθος αναβοσβησιμάτων της κόκκινης ενδεικτικής λυχνίας: 1 αναβοσβήσιμο = 1 δευτερόλεπτο.
✓ Ενώ ο ανιχνευτής υπερύθρων είναι καλυμμένος το νερό τρέχει.
✓ Μετά την απελευθέρωση του ανιχνευτή υπερύθρων αναβοσβήνει η πράσινη ενδεικτική λυχνία (1x) και το νερό σταματάει. Η αυτόματη μπαταρία είναι και πάλι έτοιμη για λειτουργία.

Ενεργοποίηση διαρκούς απόπλυσης

Με ενεργοποιημένη τη διαρκή απόπλυση το νερό τρέχει συνεχώς για το πολύ 10 min.

Ρυθμίσεις:

- Εργοστασιακή ρύθμιση: 10 min

1 Καλύψτε τον ανιχνευτή υπερύθρων για περ. 2 s, μέχρι να αναβοσβήσει η πράσινη ενδεικτική λυχνία (1x).
✓ Η αυτόματη μπαταρία νιπτήρα είναι στη λειτουργία ρύθμισης.

2 Καλύψτε τον ανιχνευτή υπερύθρων για 3 s.
✓ Μετά την απελευθέρωση του ανιχνευτή υπερύθρων το νερό τρέχει.
✓ Η πράσινη ενδεικτική λυχνία αναβοσβήνει (1x).



Η λειτουργία μπορεί να τερματιστεί πρόωρα καλύπτοντας τον ανιχνευτή υπερύθρων για περ. 2 s.

Ενεργοποίηση αυτόματης προρυθμισμένης λειτουργίας πλύσεων και ρύθμιση χρονικού διαστήματος

Στο ρυθμισμένο χρονικό διάστημα ενεργοποιείται μια απόπλυση (βλέπε Ρύθμιση χρόνου πλύσης της αυτόματης προρυθμισμένης λειτουργίας πλύσεων).

Ρυθμίσεις:

- εργοστασιακή ρύθμιση: 24 ώρες
- εύρος ρύθμισης: ανενεργό, 12, 24, 48 ώρες (= 1–4 αναβοσβήσιμα)

1 Καλύψτε τον ανιχνευτή υπερύθρων για περ. 2 δευτερόλεπτα, μέχρι να ανάψει η πράσινη ενδεικτική λυχνία 1x.
✓ Η αυτόματη μπαταρία νιπτήρα είναι στη λειτουργία ρύθμισης.

2 Καλύψτε τον ανιχνευτή υπερύθρων για περ. 25 δευτερόλεπτα, μέχρι να αναβοσβήσει η κόκκινη ενδεικτική λυχνία.

3 Κρατήστε καλυμμένο τον ανιχνευτή υπερύθρων, ώσπου να επιτευχθεί το επιθυμητό πλήθος αναβοσβησιμάτων:
1 αναβοσβήσιμο = ανενεργό,
2 αναβοσβήσιμα = 12 ώρες,
3 αναβοσβήσιμα = 24 ώρες, 4 αναβοσβήσιμα = 48 ώρες.
✓ Η πράσινη ενδεικτική λυχνία ανάβει 1x.
Η αυτόματη μπαταρία είναι και πάλι έτοιμη για λειτουργία.

i Τα αναβοσβήσιμα μετά από 5 και 10 δευτερόλεπτα μπορείτε να τα αγνοήσετε.

Ρύθμιση χρόνου πλύσης της αυτόματης προρυθμισμένης λειτουργίας πλύσεων

Κατά την ενεργοποιημένη αυτόματη προρυθμισμένη λειτουργία πλύσεων το νερό τρέχει για το χρόνο πλύσης που έχει ρυθμιστεί.

Ρυθμίσεις:

- Εργοστασιακή ρύθμιση: 5 δευτερόλεπτα
- Εύρος ρύθμισης: 5–200 δευτερόλεπτα (= 1–40 αναβοσβησίματα)

1 Καλύψτε τον ανιχνευτή υπερύθρων για περ. 2 δευτερόλεπτα, μέχρι να ανάψει η πράσινη ενδεικτική λυχνία 1x.
✓ Η αυτόματη μπαταρία νιπτήρα είναι στη λειτουργία ρύθμισης.

2 Καλύψτε τον ανιχνευτή υπερύθρων για 3 δευτερόλεπτα.
✓ Μετά την απελευθέρωση του ανιχνευτή υπερύθρων το νερό τρέχει.

3 Για τη ρύθμιση του νέου χρόνου πλύσης καλύψτε τον ανιχνευτή υπερύθρων, ώσπου να επιτευχθεί το επιθυμητό πλήθος αναβοσβησιμάτων της κόκκινης ενδεικτικής λυχνίας: 1 αναβοσβήσιμο = 5 δευτερόλεπτα.
✓ Κατά την κάλυψη του ανιχνευτή υπερύθρων το νερό σταματάει.
✓ Μετά την απελευθέρωση του ανιχνευτή υπερύθρων η κόκκινη ενδεικτική λυχνία δείχνει μέσω αναβοσβησιμάτων το χρόνο πλύσης που έχει ρυθμιστεί: 1 αναβοσβήσιμο = 5 δευτερόλεπτα.
✓ Η πράσινη ενδεικτική λυχνία ανάβει 1x.
Η αυτόματη μπαταρία νιπτήρα είναι και πάλι έτοιμη για λειτουργία.

Επανεκκίνηση ηλεκτρονικού συστήματος ελέγχου

1 Καλύψτε τον ανιχνευτή υπερύθρων για περ. 2 δευτερόλεπτα, μέχρι να ανάψει η πράσινη ενδεικτική λυχνία 1x.
✓ Η αυτόματη μπαταρία νιπτήρα είναι στη λειτουργία ρύθμισης.

2 Καλύψτε τον ανιχνευτή υπερύθρων δύο φορές για περ. 0,5 δευτερόλεπτα.
✓ Η κόκκινη ενδεικτική λυχνία αναβοσβήνει.

3 Καλύψτε τον ανιχνευτή υπερύθρων για 5–10 δευτερόλεπτα, μέχρι να ανάψει η κόκκινη ενδεικτική λυχνία 4x.

4 Απομακρύνετε το χέρι σας από τη γωνία ανίχνευσης του ανιχνευτή υπερύθρων.

- ✓ Η γωνία ανίχνευσης προσδιορίζεται εκ νέου.
- ✓ Μετά τον προσδιορισμό ανάβει η πράσινη ενδεικτική λυχνία 1x. Η αυτόματη μπαταρία είναι και πάλι έτοιμη για λειτουργία.

Ρύθμιση απόσταση ανίχνευσης του ανιχνευτή υπερύθρων

Η απόσταση ανίχνευσης μπορεί να ρυθμιστεί σε 5 βαθμίδες.

Ρυθμίσεις:

- εργοστασιακή ρύθμιση: επίτοιχη αυτόματη μπαταρία βαθμίδα 5, αυτοστήριχτη αυτόματη μπαταρία βαθμίδα 4
- εύρος ρύθμισης: βαθμίδα 1 έως 5 (= 1–5 αναβοσβήσιματα)

1 Καλύψτε τον ανιχνευτή υπερύθρων για περ. 2 δευτερόλεπτα, μέχρι να ανάψει η πράσινη ενδεικτική λυχνία 1x.

- ✓ Η αυτόματη μπαταρία νιπτήρα είναι στη λειτουργία ρύθμισης.

2 Καλύψτε τον ανιχνευτή υπερύθρων για περ. 0,5 δευτερόλεπτα (2x).

- ✓ Η κόκκινη ενδεικτική λυχνία αναβοσβήνει.

3 Καλύψτε τον ανιχνευτή υπερύθρων για περ. 15 δευτερόλεπτα, μέχρι να αναβοσβήσει η κόκκινη ενδεικτική λυχνία.

4 Κρατήστε καλυμμένο τον ανιχνευτή υπερύθρων, ώσπου να επιτευχθεί το επιθυμητό πλήθος αναβοσβησιμάτων:
1 αναβοσβήσιμο = βαθμίδα 1,
2 αναβοσβησίματα = βαθμίδα 2 κ.λπ.

5 Απομακρύνετε το χέρι σας από τη γωνία ανίχνευσης του ανιχνευτή υπερύθρων.

i Τα αναβοσβησίματα μετά από 5 δευτερόλεπτα μπορείτε να τα αγνοήσετε.

Υλοποίηση ρυθμίσεων με το χειριστήριο επισκευών Geberit

Με το χειριστήριο επισκευών Geberit μπορούν να εκτελεστούν πρόσθετες λειτουργίες συντήρησης και να υλοποιηθούν εξατομικευμένες ρυθμίσεις. Οι αριθμοί και οι όροι στη στήλη "Τρόπος λειτουργίας" αντιστοιχούν στην ένδειξη που εμφανίζεται στο χειριστήριο επισκευών Geberit. Περισσότερες πληροφορίες σχετικά θα βρείτε στο εγχειρίδιο οδηγιών χειρισμού του χειριστηρίου επισκευών Geberit.

Εντολές				
Τρόπος λειτουργίας [EN] [DE]	Περιγραφή	Χρήση	Τιμή	Εργοστασιακή ρύθμιση
20 [Valve] [Ventil]	Ενεργοποιήστε την ηλεκτρομαγνητική βαλβίδα. Η αυτόματη μπαταρία τρέχει ώσπου να γίνει ξανά απενεργοποίηση ή το πολύ για 10 min.	<ul style="list-style-type: none"> Για το τεστ λειτουργιών της βαλβίδας Για έκπλυση στάσιμου νερού (στασιμότητα) Για απολύμανση των σωλήνων και της αυτόματης μπαταρίας (> 3 min στους > 70 °C) Για λειτουργία χειμώνα 	Ενεργό = <OK> Ανενεργό = <OK>	Off
21 [RangeTest] [TestErfas]	Ελέγξτε τη γωνία ανίχνευσης. Η κόκκινη ενδεικτική λυχνία αναβοσβήνει, όταν υπάρχει κάποιο αντικείμενο στη γωνία ανίχνευσης. Δεν ενεργοποιείται απόπλυση. Η λειτουργία απενεργοποιείται μετά από 2 min.	<ul style="list-style-type: none"> Σε περίπτωση προβλημάτων με την ανίχνευση χρήστη 	Ενεργό = <OK> Ανενεργό = <OK>	Off
22 [ResetSens] [ResetSens]	Βαθμονομήστε εκ νέου τον ανιχνευτή υπερύθρων.	<ul style="list-style-type: none"> Σε περίπτωση διαταραχών ανίχνευσης Σε διαφορετικό περιβάλλον (π. χ. νέος νιπτήρας) 	Έναρξη = <OK>	–
23 [FactorySet] [Werkseinst]	Επαναφορά όλων των λειτουργιών στην εργοστασιακή ρύθμιση.	<ul style="list-style-type: none"> Σε περίπτωση διαταραχών λειτουργίας 	Έναρξη = <OK>	–
24 [CleanMode] [Reinigung]	Ενεργοποίηση λειτουργίας καθαρισμού. Η απελευθέρωση πλύσης καταστέλλεται για 2 min. Για πρόωρο τερματισμό επιλέξτε ξανά τη λειτουργία.	<ul style="list-style-type: none"> Καθαρίστε την αυτόματη μπαταρία και τον νιπτήρα χωρίς να τρέχει νερό 	Έναρξη = <OK> Διακοπή = <OK>	–

Προγράμματα				
Τρόπος λειτουργίας [EN] [DE]	Περιγραφή	Χρήση	Τιμή	Εργοστασιακή ρύθμιση
30 [MainProgr] [Hauptmenü]	<p>Επιλέξτε το είδος λειτουργίας.</p> <ul style="list-style-type: none"> Παρουσία: Η ροή της αυτόματης μπαταρίας συνεχίζεται για όσο διάστημα βρίσκεται κάποιο αντικείμενο στη γωνία ανίχνευσης, με χρόνο λειτουργίας από τον τρόπο λειτουργίας 43. Εξοικονομητής νερού: Η ροή της αυτόματης μπαταρίας συνεχίζεται με περιορισμένο χρόνο πλύσης. → Βλέπε τρόπο λειτουργίας 44. 	<ul style="list-style-type: none"> Για την επιλογή του είδους λειτουργίας 	Παρουσία = [A] Εξοικονομητής νερού = [B]	[A]
31 [Esaver] [E Sparen]	<p>Ενεργοποιήστε τη λειτουργία εξοικονόμησης ενέργειας. Μετά το πέρας του χρόνου στον τρόπο λειτουργίας 40 [ESaverT] επιβραδύνει η ταχύτητα αντίδρασης του ανιχνευτή υπερύθρων. Ο χρόνος ξεκινάει μετά την τελευταία χρήση.</p>	<ul style="list-style-type: none"> Για παράταση της διάρκειας ζωής μπαταρίας 	Ενεργό = [ON] Ανενεργό = [OFF]	[OFF]
32 [CleanEn] [FreiReini]	<p>Ενεργοποίηση λειτουργίας καθαρισμού και διαρκούς απόπλυσης. Οι χειροκίνητες λειτουργίες "Λειτουργία καθαρισμού" και "Διαρκής απόπλυση" μπορούν να εκτελούνται από τον φορέα εκμετάλλευσης. → Βλέπε εγχειρίδιο λειτουργίας 967.455.00.0.</p>	<ul style="list-style-type: none"> Για την ενεργοποίηση της χειροκίνητης λειτουργίας καθαρισμού και της χειροκίνητης διαρκούς απόπλυσης 	Ενεργό = [ON] Ανενεργό = [OFF] Το OFF απενεργοποιεί επίσης τον τρόπο λειτουργίας 33.	[ON]
33 [SetEn] [SetEn]	<p>Ενεργοποιήστε τις χειροκίνητες ρυθμίσεις. Οι χειροκίνητες ρυθμίσεις μπορούν να εκτελούνται εντός των πρώτων 30 λεπτών μετά από την ενεργοποίηση της παροχής τάσης. → Βλέπε "Εκτέλεση χειροκίνητων ρυθμίσεων", σελίδα 9.</p>	<ul style="list-style-type: none"> Για ενεργοποίηση των χειροκίνητων ρυθμίσεων 	Ενεργό = [ON] Ανενεργό = [OFF]	[ON]

Προγράμματα				
Τρόπος λειτουργίας [EN] [DE]	Περιγραφή	Χρήση	Τιμή	Εργοστασιακή ρύθμιση
34 [IntFlush] [IntervSp]	Ενεργοποιήστε την αυτόματη προρυθμισμένη λειτουργία πλύσεων. Η αυτόματη μπαταρία πλένει αυτόματα βάσει του διαστήματος της τιμής εισαγωγής στον τρόπο λειτουργίας 42 [IntervalT] για όσο χρόνο δηλώνει η τιμή εισαγωγής στον τρόπο λειτουργίας 41 [IntFlushT]. Το διάστημα ξεκινάει μετά την τελευταία χρήση.	<ul style="list-style-type: none"> • Για βελτίωση της υγιεινής • Για έκπλυση στάσιμου νερού (στασιμότητα) 	Ενεργό = [ON] Ανενεργό = [OFF]	Ενεργό = [OFF]

Παράμετροι				
Τρόπος λειτουργίας [EN] [DE]	Περιγραφή	Χρήση	Εύρος ρύθμισης	Εργοστασιακή ρύθμιση
40 [ESaverT] [EnerSparZ]	Ρυθμίστε τον χρόνο λειτουργίας του εξοικονομητή ενέργειας. Μετά το πέρας του χρόνου λειτουργίας επιβραδύνεται η ταχύτητα αντίδρασης του ανιχνευτή υπερύθρων. Η λειτουργία είναι ενεργή, όταν ο τρόπος λειτουργίας 31 [Esaver] βρίσκεται στο [ON].	<ul style="list-style-type: none"> Για παράταση της διάρκειας ζωής μπαταρίας 	6–48 h [...]	24 h [24]
41 [IntFlushT] [IntervSpZ]	Ρυθμίστε τον χρόνο πλήσης της αυτόματης προρυθμισμένης λειτουργίας πλήσεων. Η λειτουργία είναι ενεργή, όταν ο τρόπος λειτουργίας 34 [IntFlush] βρίσκεται στο [ON].	–	5–200 s [...]	5 s [5]
42 [IntervalT] [IntervalZ]	Ρυθμίστε τον χρόνο που μεσολαβεί μέχρι την επόμενη πλήση της αυτόματης προρυθμισμένης λειτουργίας πλήσεων. Η λειτουργία είναι ενεργή, όταν ο τρόπος λειτουργίας 34 [IntFlush] βρίσκεται στο [ON].	–	1–168 h [...]	24 h [24]
43 [RunOnTime] [NachlaufZ]	Ρύθμιση χρόνου λειτουργίας. Η ροή της αυτόματης μπαταρίας συνεχίζεται στο χρόνο λειτουργίας, αφότου το αντικείμενο εγκαταλείψει τη γωνία ανίχνευσης. Η λειτουργία είναι ενεργή, όταν στον τρόπο λειτουργίας 30 [MainProgr] έχει επιλεγεί το είδος λειτουργίας [A].	<ul style="list-style-type: none"> Για βελτίωση της υγιεινής Για καθαρισμό του εξοπλισμού 	0–180 s [...]	2 s [2]
44 [WSaverT] [TWSparenZ]	Ρυθμίστε τον χρόνο πλήσης για το είδος λειτουργίας "Εξοικονομητής νερού". Η ροή της αυτόματης μπαταρίας συνεχίζεται για όσο διάστημα βρίσκεται κάποιο αντικείμενο στη γωνία ανίχνευσης, αλλά όχι περισσότερο από την τιμή εισαγωγής. Η λειτουργία είναι ενεργή, όταν στον τρόπο λειτουργίας 30 [MainProgr] έχει επιλεγεί το είδος λειτουργίας [B].	<ul style="list-style-type: none"> Για τον εξοικονομητή νερού Για την αφαίρεση συγκεκριμένης ποσότητας νερού 	3–180 s [...]	10 s [10]

Παράμετροι				
Τρόπος λειτουργίας [EN] [DE]	Περιγραφή	Χρήση	Εύρος ρύθμισης	Εργοστασιακή ρύθμιση
45 [DetectRng] [Erfassdis]	Ρύθμιση απόστασης ανίχνευσης. Η απόσταση ανίχνευσης μπορεί να ρυθμιστεί σε 5 βαθμίδες.	<ul style="list-style-type: none"> Για βελτίωση της ανίχνευσης χρήστη 	1–5 [...] 1 = μικρή απόσταση 5 = μεγάλη απόσταση	Επίτοιχη αυτόματη μπαταρία 5 [5] Αυτοστήριχτη αυτόματη μπαταρία 4 [4]
46 [SensorUp] [SensOben]	<p>Ρύθμιση της λειτουργίας για τον επάνω ανιχνευτή υπερύθρων.</p> <ul style="list-style-type: none"> Ανενεργό: Ο επάνω ανιχνευτής υπερύθρων είναι απενεργοποιημένος. (Δεν μπορούν να είναι απενεργοποιημένοι ταυτόχρονα και οι δύο ανιχνευτές υπερύθρων.) Στατικά: Ο επάνω ανιχνευτής υπερύθρων αντιδρά μόνο σε στατικά αντικείμενα ή αντικείμενα που κινούνται προς το μέρος του. Δυναμικά: Ο επάνω ανιχνευτής υπερύθρων αντιδρά μόνο σε αντικείμενα που κινούνται προς το μέρος του. Αυτόματα: Ο επάνω ανιχνευτής υπερύθρων μεταβαίνει αυτόματα στην κατάλληλη κατάσταση εφόσον απαιτηθεί. 	<ul style="list-style-type: none"> Για βελτίωση της ανίχνευσης σε περίπτωση εξωτερικών παρεμβολών (π.χ. έντονα αντανακλαστικά αντικείμενα στο χώρο). 	¹⁾ Ανενεργό = [0] Αυτόματα = [1] Δυναμικά = [2] ²⁾ Ανενεργό = [0] Στατικά = [1] Δυναμικά = [2] Αυτόματα = [3]	¹⁾ Αυτόματα [1] ²⁾ Αυτόματα [3]

Παράμετροι				
Τρόπος λειτουργίας [EN] [DE]	Περιγραφή	Χρήση	Εύρος ρύθμισης	Εργοστασιακή ρύθμιση
47 [SensorLow] [SensUnten]	<p>Ρύθμιση της λειτουργίας για τον κάτω ανιχνευτή υπερύθρων.</p> <ul style="list-style-type: none"> • Ανενεργό: Ο κάτω ανιχνευτής υπερύθρων είναι απενεργοποιημένος. (Δεν μπορούν να είναι απενεργοποιημένοι ταυτόχρονα και οι δύο ανιχνευτές υπερύθρων.) • Στατικά: Ο κάτω ανιχνευτής υπερύθρων αντιδρά μόνο σε στατικά αντικείμενα ή αντικείμενα που κινούνται προς το μέρος του. • Δυναμικά: Ο κάτω ανιχνευτής υπερύθρων αντιδρά μόνο σε αντικείμενα που κινούνται προς το μέρος του. • Αυτόματα: Ο κάτω ανιχνευτής υπερύθρων μεταβαίνει αυτόματα στην κατάλληλη κατάσταση εφόσον απαιτηθεί. 	<ul style="list-style-type: none"> • Για βελτίωση της ανίχνευσης σε περίπτωση εξωτερικών παρεμβολών (π.χ. έντονα αντανακλαστικά αντικείμενα στο χώρο). 	¹⁾ Ανενεργό = [0] Αυτόματα = [1] Δυναμικά = [2] ²⁾ Ανενεργό = [0] Στατικά = [1] Δυναμικά = [2] Αυτόματα = [3]	¹⁾ Αυτόματα [1] ²⁾ Αυτόματα [3]
48 ²⁾ [BasinDet] [BeckenDet]	<p>Ρύθμιση της λειτουργίας για έντονα ανακλαστικούς νιππήρες.</p> <ul style="list-style-type: none"> • Στάνταρ: Οι ανιχνευτές υπερύθρων αναγνωρίζουν αντικείμενα κατά τη χρήση στάνταρ κεραμικών νιππήρων. • Αυτόματα: Οι ανιχνευτές υπερύθρων μεταβαίνουν αυτόματα στην κατάλληλη κατάσταση εφόσον απαιτηθεί. • Με έντονες αντανακλάσεις: Οι ανιχνευτές υπερύθρων αναγνωρίζουν αντικείμενα κατά τη χρήση κεραμικών νιππήρων με έντονες αντανακλάσεις. 	<ul style="list-style-type: none"> • Για τη βελτίωση της ανίχνευσης σε νιππήρες με έντονες αντανακλάσεις (π.χ. νιππήρες εξαιρετικής λείανσης από ανοξείδωτο σατινέ). 	Στάνταρ = [0] Αυτόματα = [1] Με έντονες αντανακλάσεις = [2]	Αυτόματα [1]

¹⁾ Ισχύει έως την έκδοση λογισμικού 1.21, → βλέπε τρόπο λειτουργίας 62.

²⁾ Ισχύει από την έκδοση λογισμικού 1.24, → βλέπε τρόπο λειτουργίας 62.

Μετρητές		
Τρόπος λειτουργίας [EN] [DE]	Περιγραφή	Εμφάνιση
50 [Days?] [SumBetrT?]	Συνολικός αριθμός ημερών λειτουργίας. Δείχνει τον αριθμό των ημερών λειτουργίας από την προμήθεια του εξοπλισμού.	[...] ημέρες
51 [Uses?] [SumBenut?]	Συνολικός αριθμός χρήσεων. Δείχνει τον αριθμό των χρήσεων από την προμήθεια του εξοπλισμού.	[...] χρήσεις
52 [IntFlush?] [SumIntSp?]	Συνολικός αριθμός αυτόματων προρυθμισμένων λειτουργιών πλύσεων. Δείχνει τον αριθμό των αυτόματων προρυθμισμένων λειτουργιών πλύσεων από την προμήθεια του εξοπλισμού.	[...] αποπλύσεις
53 [↯ Days] [↯ SumBetrT]	Αριθμός ημερών λειτουργίας με Power-On. Δείχνει τον αριθμό των ημερών λειτουργίας από την τελευταία ενεργοποίηση.	[...] ημέρες λειτουργίας
54 [↯ Uses] [↯ SumBenut]	Αριθμός χρήσεων με Power-On. Δείχνει τον αριθμό των χρήσεων από την τελευταία ενεργοποίηση.	[...] χρήσεις
55 [↯ IntFlush] [↯ SumIntSp]	Αριθμός αυτόματων προρυθμισμένων λειτουργιών πλύσεων με Power-On. Δείχνει τον αριθμό των αυτόματων προρυθμισμένων λειτουργιών πλύσεων από την τελευταία ενεργοποίηση.	[...] αποπλύσεις

Πληροφορίες συσκευής		
Τρόπος λειτουργίας [EN] [DE]	Περιγραφή	Εμφάνιση
60 [TypeNoS] [TypeNoS]	Κωδικός του ανιχνευτή υπερύθρων. Δείχνει τον κωδικό του ανιχνευτή υπερύθρων.	[...]
61 [TypeNoC] [TypeNoC]	Κωδικός του ηλεκτρονικού συστήματος ελέγχου. Δείχνει τον κωδικό του ηλεκτρονικού συστήματος ελέγχου.	[...]
62 [SWVersion] [SWVersion]	Έκδοση λογισμικού. Δείχνει την έκδοση λογισμικού του ηλεκτρονικού συστήματος ελέγχου (π.χ. [0312] = έκδοση 3.12).	[...] XXZZ
63 [SerialNoS] [SerialNoS]	Σειριακός αριθμός του ανιχνευτή υπερύθρων. Δείχνει το σειριακό αριθμό του ανιχνευτή υπερύθρων.	[...]
64 [SerialNoC] [SerialNoC]	Σειριακός αριθμός του ηλεκτρονικού συστήματος ελέγχου. Δείχνει το σειριακό αριθμό του ηλεκτρονικού συστήματος ελέγχου.	[...]
65 [ManufDatS] [ManufDatS]	Ημερομηνία παραγωγής του ανιχνευτή υπερύθρων. Δείχνει την ημερομηνία παραγωγής του ανιχνευτή υπερύθρων (π. χ. [101216] = 10 Δεκ. 2016).	[...] HHMMEE
66 [ManufDatC] [ManufDatC]	Ημερομηνία παραγωγής του ηλεκτρονικού συστήματος ελέγχου. Δείχνει την ημερομηνία παραγωγής του ηλεκτρονικού συστήματος ελέγχου (π.χ. [101216] = 10 Δεκ. 2016).	[...] HHMMEE
67 [TypePower] [Netz/Batt]	Τύπος τροφοδοσίας. Δείχνει αν πρόκειται για αυτόματη μπαταρία νιπτήρα που λειτουργεί με ρεύμα (AC) ή με μπαταρία (DC) ή με γεννήτρια (DC).	DC = [0] AC = [1]
68 [Battery%] [Batterie%]	Χωρητικότητα μπαταρίας. Δείχνει την τρέχουσα χωρητικότητα της μπαταρίας σε %. Στο 10 % αντικαταστήστε τις μπαταρίες ή φορτίστε τον συσσωρευτή.	[...] %

Εκτέλεση θερμικής απολύμανσης

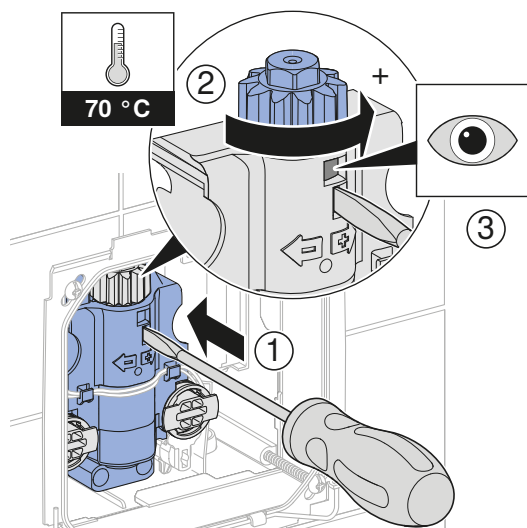
Σε περίπτωση επιβάρυνσης της εγκατάστασης πόσιμο νερού με μικροοργανισμούς, ενδεχομένως να είναι απαραίτητη η θερμική απολύμανση της εγκατάστασης πόσιμο νερού. Κατά τη διαδικασία αυτή, οι μικροοργανισμοί που βρίσκονται στο νερό εξαλείφονται με την επίδραση της θερμοκρασίας.

Οι αυτόματες μπαταρίες νιπτήρων Ρiave και Brenta της Geberit με θερμοστατικό μίκτη διαθέτουν προστασία εγκαύματος. Για το σκοπό αυτό η θερμοκρασία νερού περιορίζεται στους 42 °C. Ο περιορισμός θερμοκρασίας του θερμοστατικού μίκτη πρέπει να απενεργοποιηθεί για τη θερμική απολύμανση, ώστε να μπορεί να αυξηθεί η θερμοκρασία του νερού.

Κατά τη θερμική απολύμανση πρέπει να περάσει καυτό νερό θερμοκρασίας 70 °C από όλα τα σημεία λήψης για τουλάχιστον 3 λεπτά.

1 Βγάλτε το κάλυμμα. → Βλέπε αλληλουχία εικόνων **1**, σελίδα 46.

2 Απενεργοποιήστε τον περιορισμό θερμοκρασίας. Πιέστε το ελατήριο προς τα μέσα με ένα κατσαβίδι και ανοίξτε εντελώς τον τροχό χειρός.



✓ Το χρώμα στο άνοιγμα παρατήρησης αλλάζει σε κόκκινο.

3 Θερμάνετε το θερμαντήρα πόσιμο νερού τουλάχιστον στους 70 °C.

ΠΡΟΣΟΧΗ

Κίνδυνος εγκαύματος

Εγκαύματα λόγω καυτού νερού

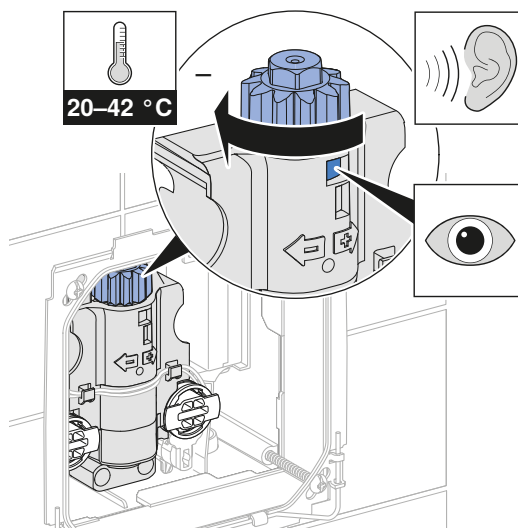
► Μην κρατάτε τα χέρια σας κάτω από την αυτόματη μπαταρία νιπτήρα.

4 Ανοίξτε την ηλεκτρομαγνητική βαλβίδα με τη βοήθεια του χειριστηρίου επισκευών Geberit. → Βλέπε "Υλοποίηση ρυθμίσεων με το χειριστήριο επισκευών Geberit", σελίδα 13, τρόπος λειτουργίας 20.

5 Βεβαιωθείτε ότι ρέει καυτό νερό θερμοκρασίας 70 °C για τουλάχιστον 3 λεπτά. Ελέγξτε χρησιμοποιώντας θερμόμετρο.

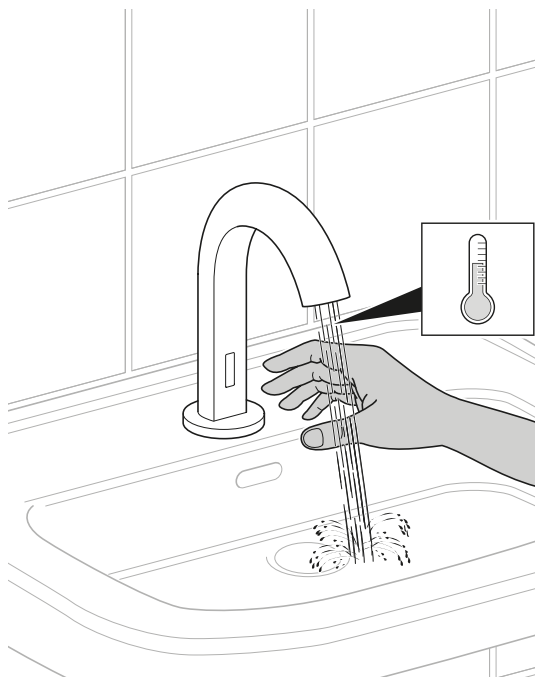
6 Κλείστε την ηλεκτρομαγνητική βαλβίδα.

7 Ενεργοποιήστε ξανά τον περιορισμό θερμοκρασίας. Κλείστε τον τροχό χειρός και ρυθμίστε την επιθυμητή θερμοκρασία (20–42 °C).



✓ Το χρώμα στο άνοιγμα παρατήρησης αλλάζει σε μπλε.

8 Ελέγξτε τη θερμοκρασία νερού.



9 Τοποθετήστε το κάλυμμα. → Βλέπε αλληλουχία εικόνων **4**, σελίδα 49.

Αντικατάσταση λειτουργικής μονάδας

1 Βγάλτε το κάλυμμα. → Βλέπε αλληλουχία εικόνων **1**, σελίδα 46.

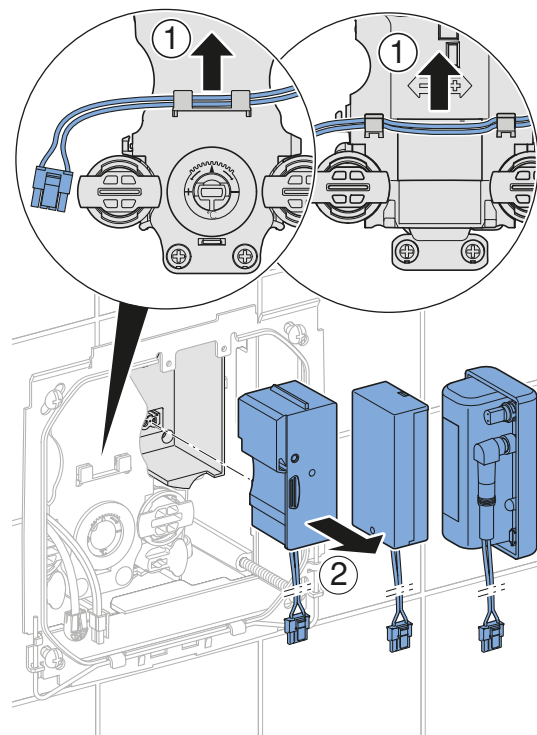
2 Κλείστε τις δύο μονάδες φραγής ή γωνιακούς διακόπτες. → Βλέπε αλληλουχία εικόνων **2**, σελίδα 47.

3 Απελευθερώστε μια πλύση για την εκτόνωση της πίεσης.

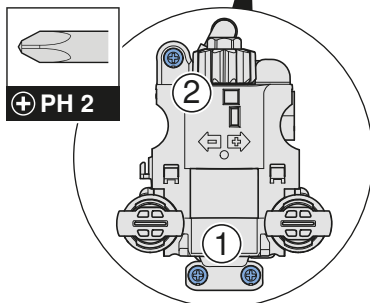
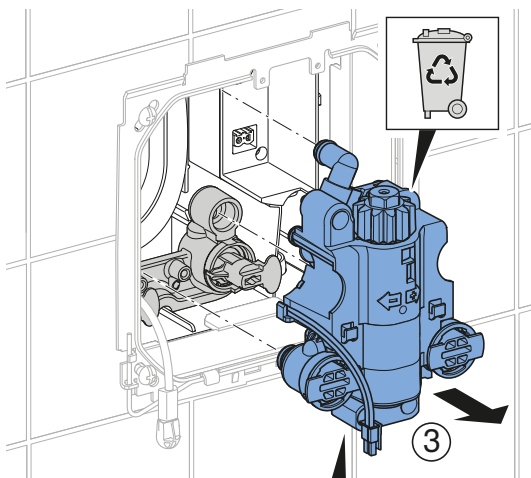
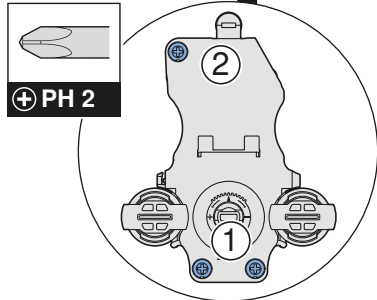
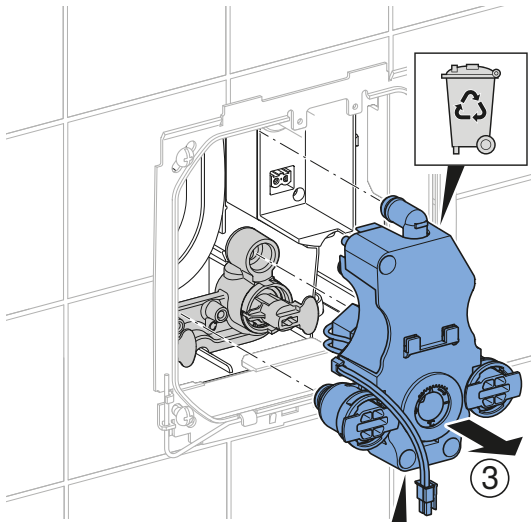
4 Αποσυναρμολογήστε το ηλεκτρονικό σύστημα ελέγχου.

5 Αποσυνδέστε όλα τα καλώδια.

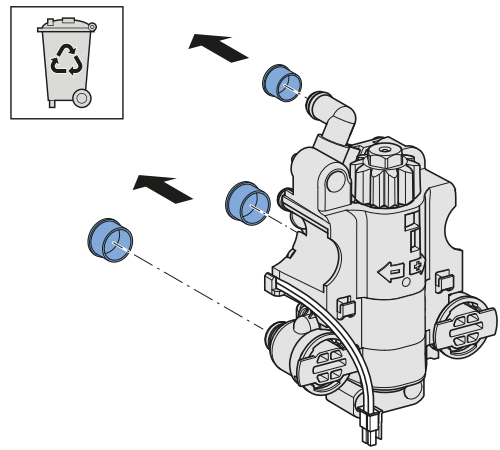
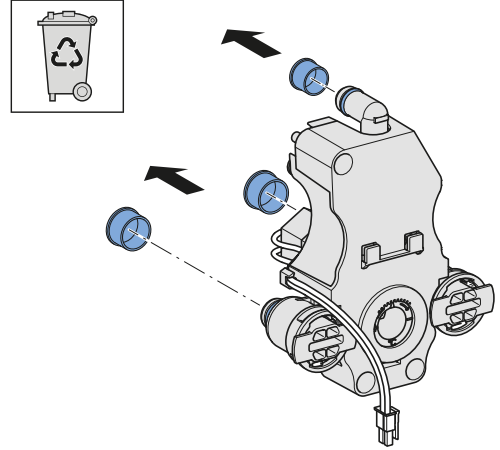
6 Λύστε το καλώδιο της παροχής τάσης από τη βάση και αποσυναρμολογήστε το τροφοδοτικό, το κουτί μπαταριών ή το συσσωρευτή.



7 Αποσυναρμολογήστε τη λειτουργική μονάδα και απορρίψτε την.

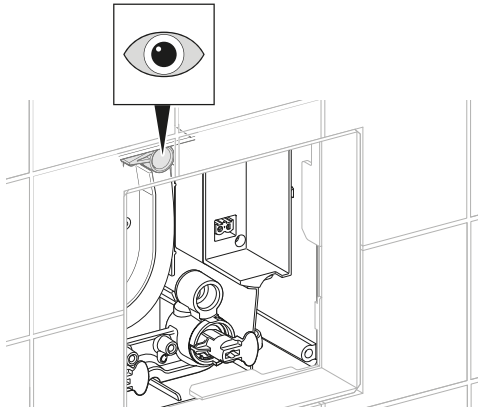


8 Αφαιρέστε το προστατευτικό καπάκι και γρασάρετε τα κυκλικά παρεμβύσματα Ο-ριγκ.

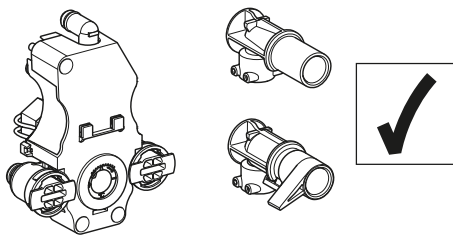




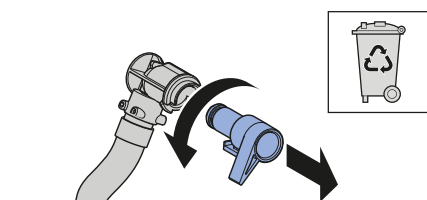
Ελέγξτε τη διέλευση του εύκαμπτου σωλήνα.



Εάν τοποθετηθεί λειτουργική μονάδα χωρίς θερμοστατικό μίκτη, μπορεί να χρησιμοποιηθεί η διέλευση εύκαμπτου σωλήνα που αποτελείται από ένα ή από δύο μέρη.

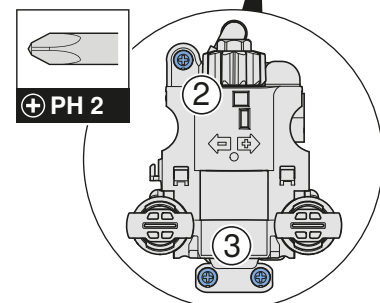
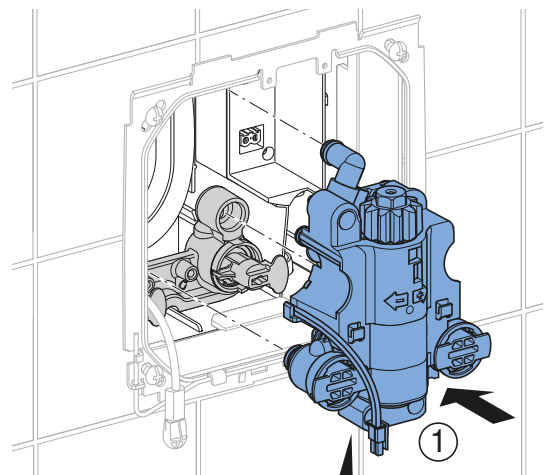
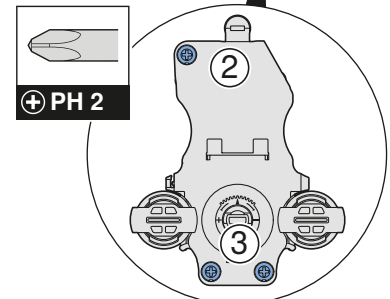
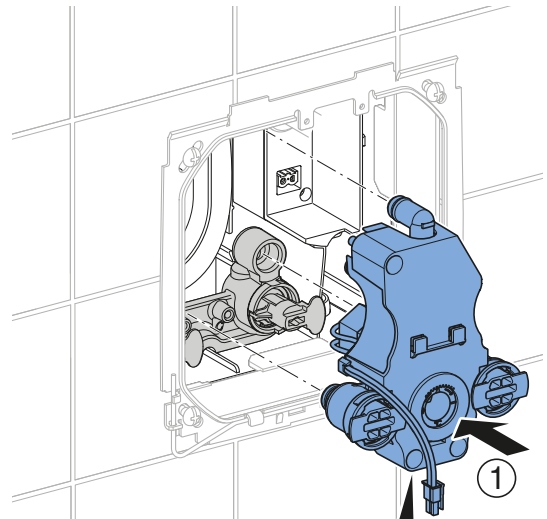


Εάν τοποθετηθεί λειτουργική μονάδα με θερμοστατικό μίκτη, πρέπει να χρησιμοποιηθεί η διέλευση εύκαμπτου σωλήνα που αποτελείται από δύο μέρη (κωδικός 244.632.00.1). Εάν χρειάζεται, αντικαταστήστε τη διέλευση εύκαμπτου σωλήνα.

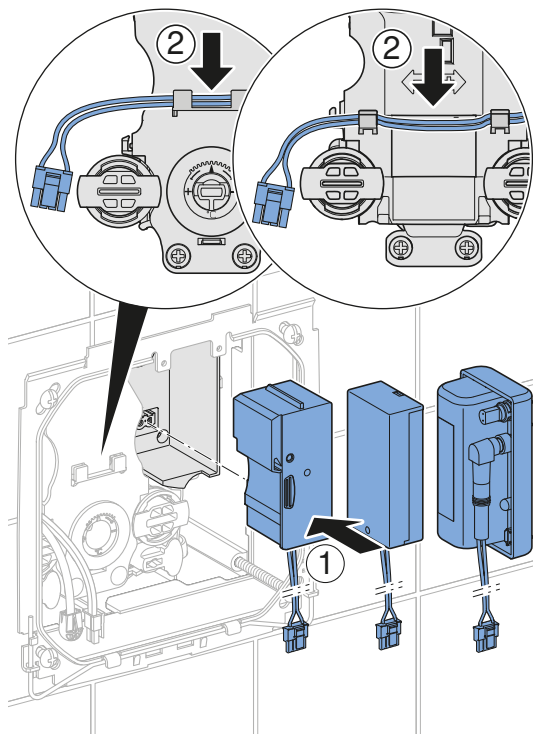


9

Τοποθετήστε την καινούργια λειτουργική μονάδα.



- 10** Συναρμολογήστε το τροφοδοτικό, το κουτί μπαταριών ή το συσσωρευτή και ασφαλίστε το καλώδιο της παροχής τάσης στη βάση.



- 11** Συνδέστε το καλώδιο στο ηλεκτρονικό σύστημα ελέγχου. → Βλέπε αλληλουχία εικόνων **3**, σελίδα 48.

- 12** Συναρμολογήστε το ηλεκτρονικό σύστημα ελέγχου.

- 13** Ανοίξτε τις δύο μονάδες φραγής ή γωνιακούς διακόπτες.

- 14** Ελέγξτε τη λειτουργία της αυτόματης μπαταρίας νιπτήρα.

- 15** Ρυθμίστε τη θερμοκρασία νερού. → Βλέπε εγχειρίδιο λειτουργίας 967.455.00.0.

- 16** Τοποθετήστε το κάλυμμα. → Βλέπε αλληλουχία εικόνων **4**, σελίδα 49.

Αντικατάσταση ηλεκτρομαγνητικής βαλβίδας

- 1** Βγάλτε το κάλυμμα. → Βλέπε αλληλουχία εικόνων **1**, σελίδα 46.

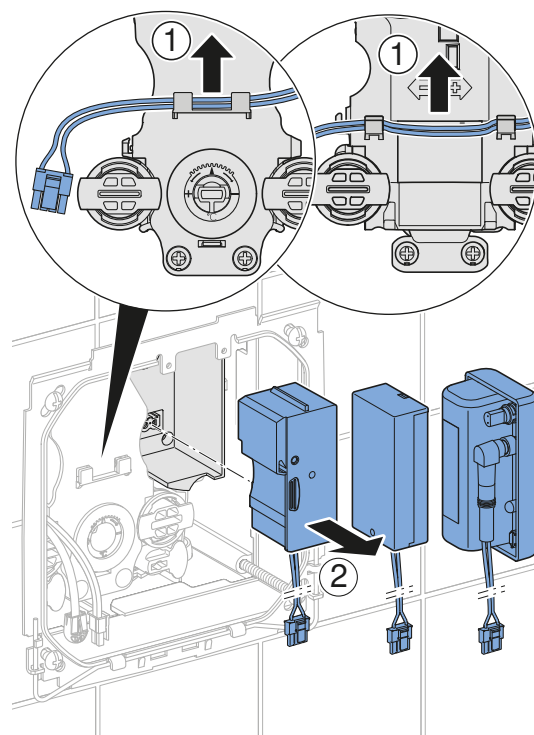
- 2** Κλείστε τις δύο μονάδες φραγής ή γωνιακούς διακόπτες. → Βλέπε αλληλουχία εικόνων **2**, σελίδα 47.

- 3** Απελευθερώστε μια πλύση για την εκτόνωση της πίεσης.

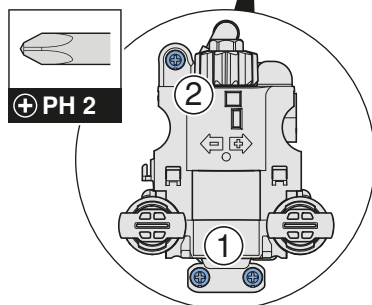
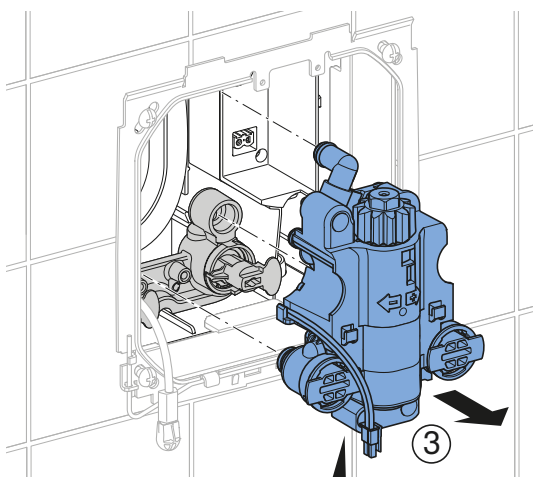
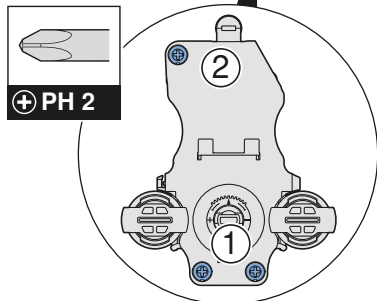
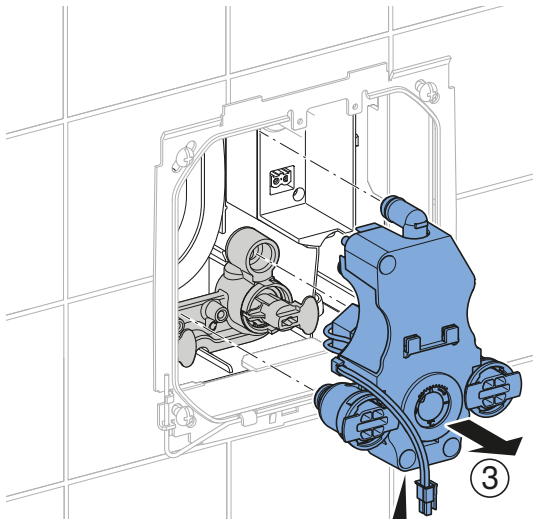
- 4** Αποσυναρμολογήστε το ηλεκτρονικό σύστημα ελέγχου.

- 5** Αποσυνδέστε όλα τα καλώδια.

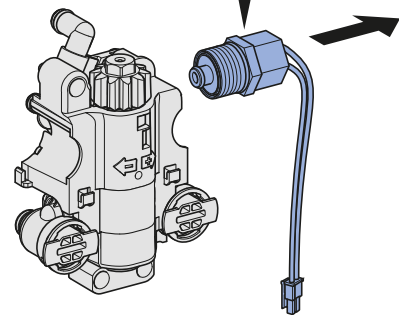
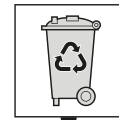
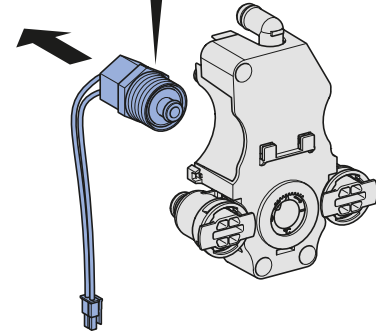
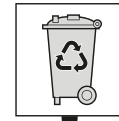
- 6** Λύστε το καλώδιο της παροχής τάσης από τη βάση και αποσυναρμολογήστε το τροφοδοτικό, το κουτί μπαταριών ή το συσσωρευτή.



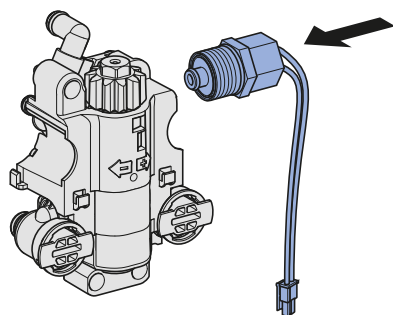
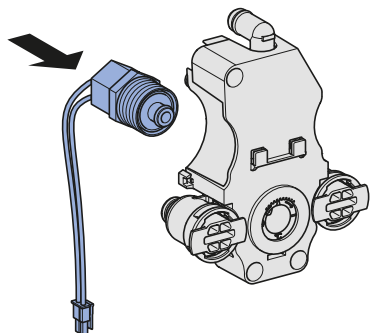
7 Αποσυναρμολογήστε τη λειτουργική μονάδα.



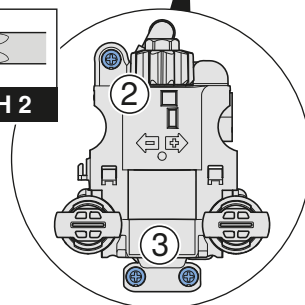
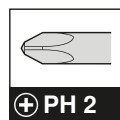
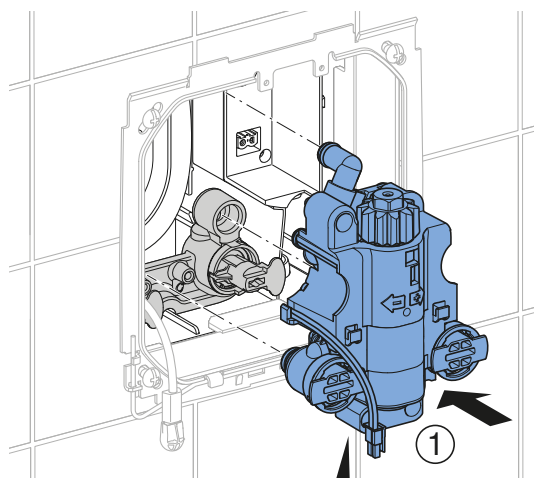
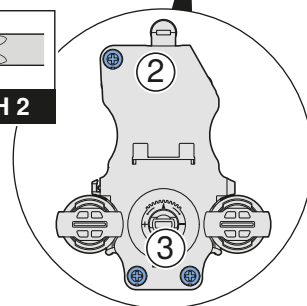
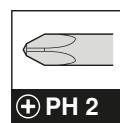
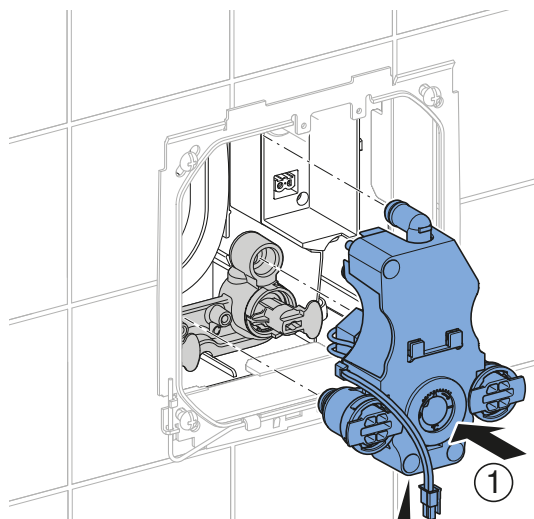
8 Αποσυναρμολογήστε την ηλεκτρομαγνητική βαλβίδα και απορρίψτε την.



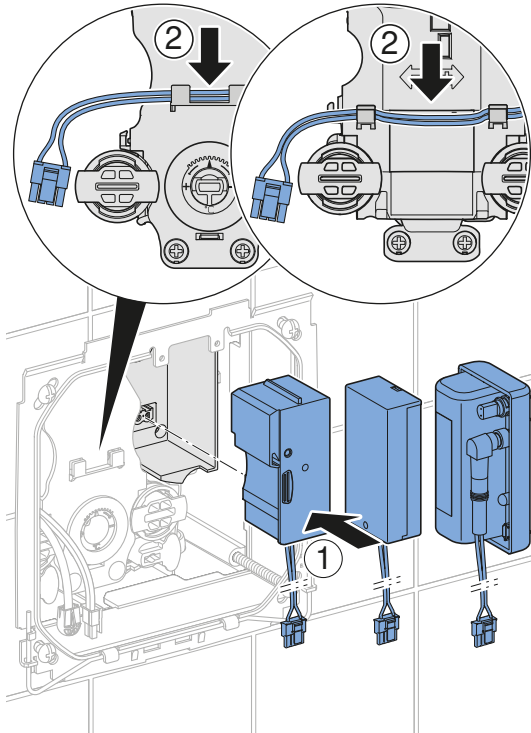
9 Συναρμολογήστε τη νέα ηλεκτρομαγνητική βαλβίδα.



10 Συναρμολογήστε τη λειτουργική μονάδα.



- 11** Συναρμολογήστε το τροφοδοτικό, το κυτίο μπαταριών ή το συσσωρευτή και ασφαλίστε το καλώδιο της παροχής τάσης στη βάση.



- 12** Συνδέστε το καλώδιο στο ηλεκτρονικό σύστημα ελέγχου. → Βλέπε αλληλουχία εικόνων **3**, σελίδα 48.

- 13** Συναρμολογήστε το ηλεκτρονικό σύστημα ελέγχου.

- 14** Ανοιξτε τις δύο μονάδες φραγής ή γωνιακούς διακόπτες.

- 15** Ελέγξτε τη λειτουργία της αυτόματης μπαταρίας νιπήρα.

- 16** Τοποθετήστε το κάλυμμα. → Βλέπε αλληλουχία εικόνων **4**, σελίδα 49.

Αντικατάσταση ανιχνευτή υπερύθρων της αυτοστήριχτης αυτόματης μπαταρίας

- 1** Βγάλτε το κάλυμμα. → Βλέπε αλληλουχία εικόνων **1**, σελίδα 46.

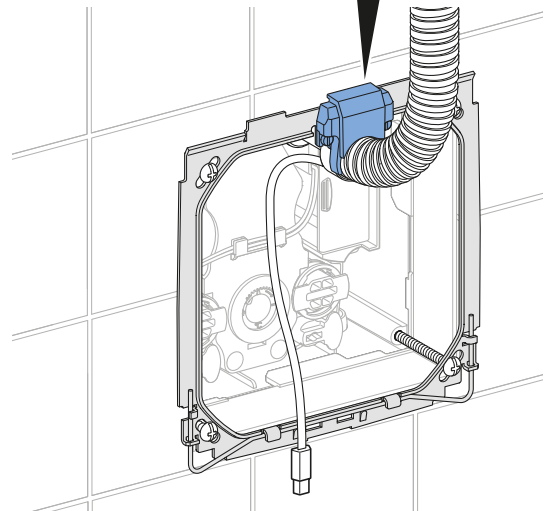
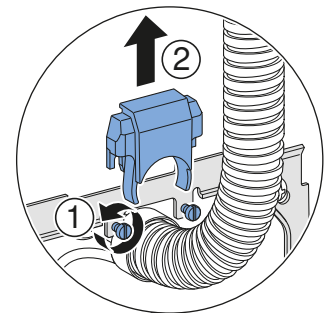
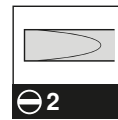
- 2** Κλείστε τις δύο μονάδες φραγής ή γωνιακούς διακόπτες. → Βλέπε αλληλουχία εικόνων **2**, σελίδα 47.

- 3** Απελευθερώστε μια πλύση για την εκτόνωση της πίεσης.

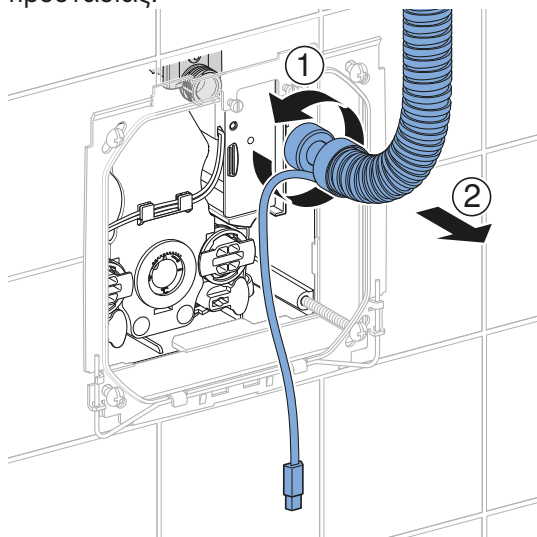
- 4** Αποσυναρμολογήστε το ηλεκτρονικό σύστημα ελέγχου.

- 5** Αποσυνδέστε όλα τα καλώδια.

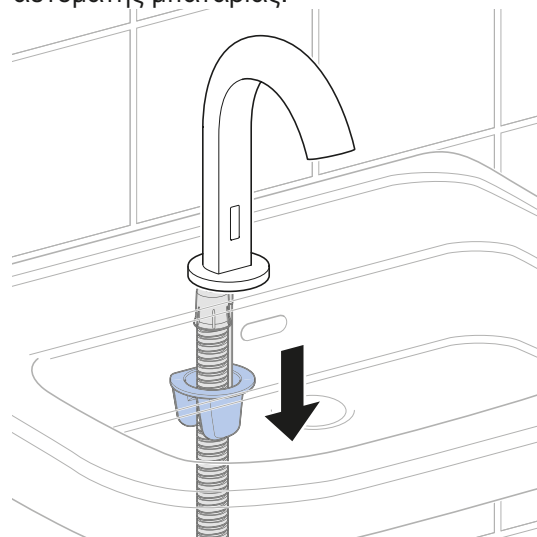
- 6** Λύστε τις βίδες της βάσης εύκαμπτου σωλήνα και αποσυναρμολογήστε τη βάση εύκαμπτου σωλήνα.



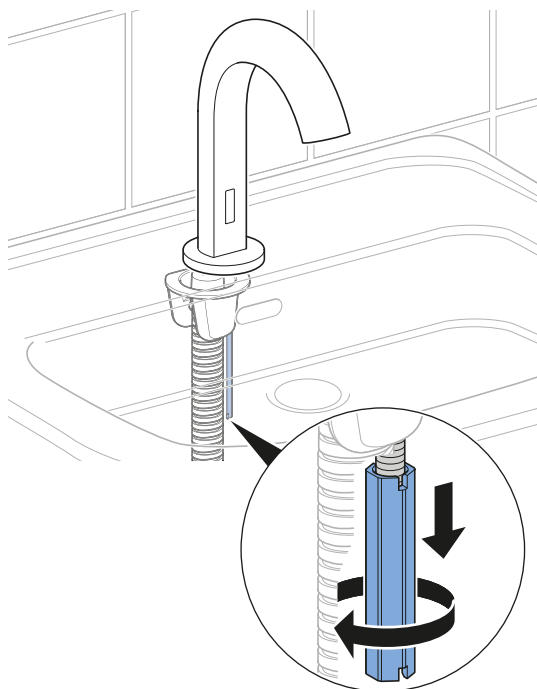
- 7** Αποσυναρμολογήστε τον εύκαμπο σωλήνα προστασίας.



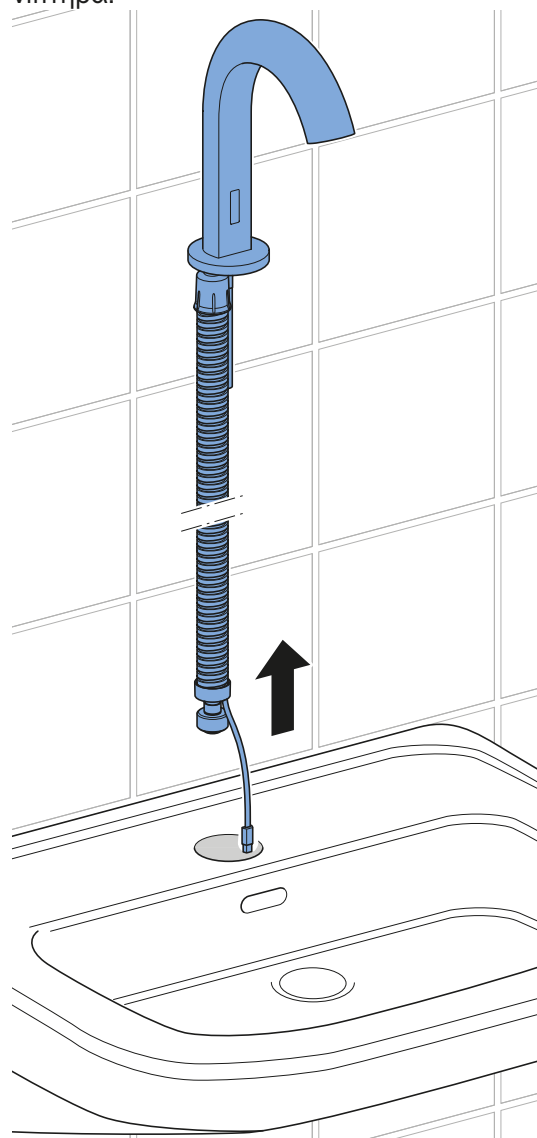
- 9** Αποσυναρμολογήστε τη βάση της αυτόματης μπαταρίας.



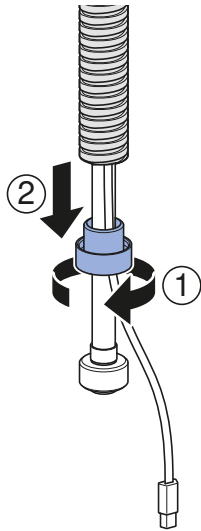
- 8** Ξεβιδώστε το μακρύ παξιμάδι.



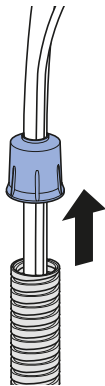
- 10** Αφαιρέστε την αυτόματη μπαταρία μαζί με τον εύκαμπο σωλήνα προστασίας από τον νιπτήρα.



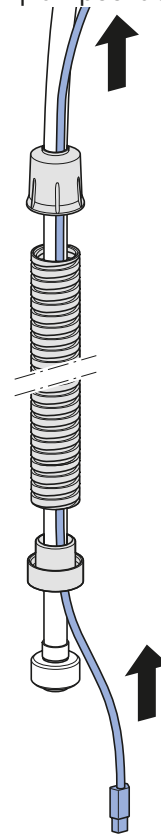
11 Ξεβιδώστε το κάτω καπάκι.



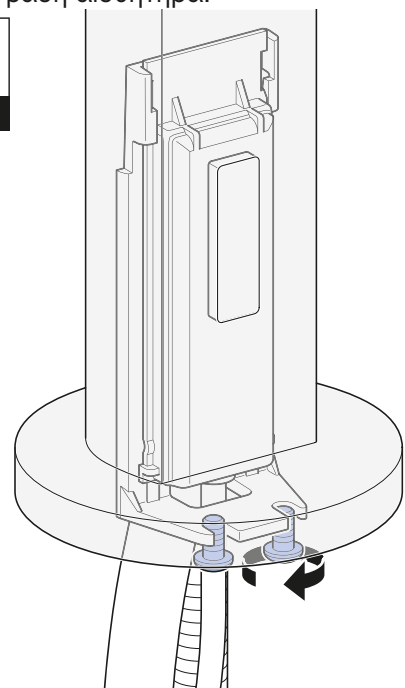
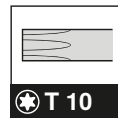
12 Αφαιρέστε το επάνω καπάκι.



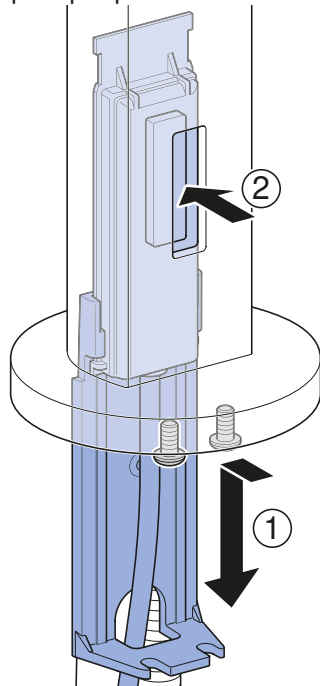
13 Τραβήξτε έξω το καλώδιο αισθητήρα από τον εύκαμπτο σωλήνα προστασίας.



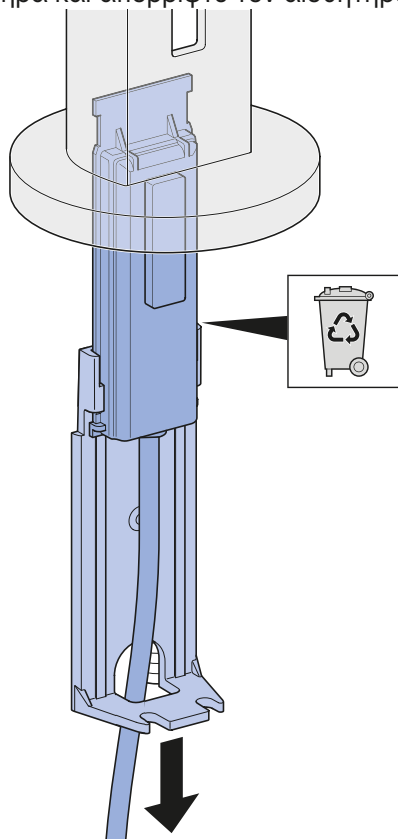
14 Λύστε τη βάση αισθητήρα.



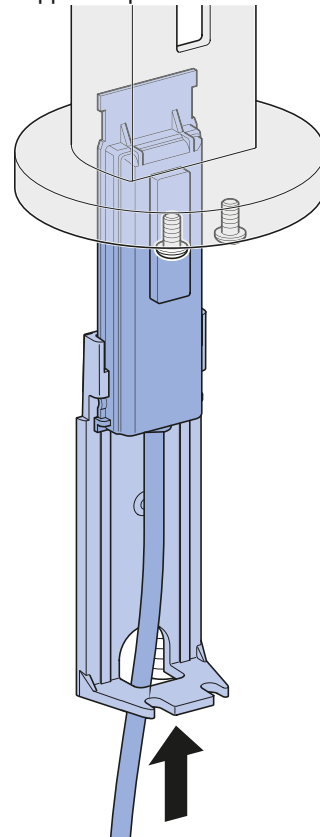
- 15** Τραβήξτε έξω το κάτω μέρος της βάσης αισθητήρα και πιέστε προς τα πίσω τον ανιχνευτή υπερύθρων.



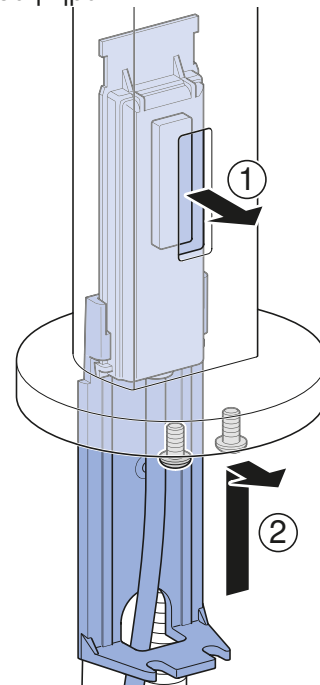
- 16** Τραβήξτε έξω προς τα κάτω τη βάση αισθητήρα και απορρίψτε τον αισθητήρα.



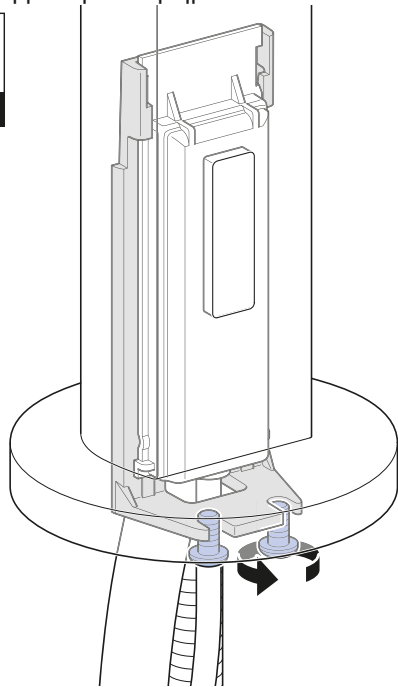
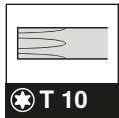
- 17** Εισάγετε τον νέο αισθητήρα στη βάση αισθητήρα και τοποθετήστε τον στην αυτόματη μπαταρία.



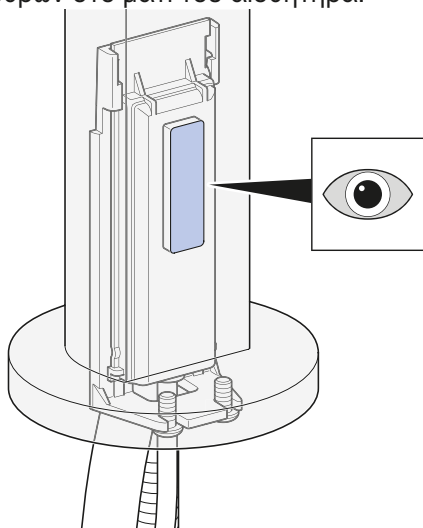
- 18** Τοποθετήστε τον ανιχνευτή υπερύθρων στην οπή υπερύθρων και σπρώξτε μαζί τη βάση αισθητήρα.



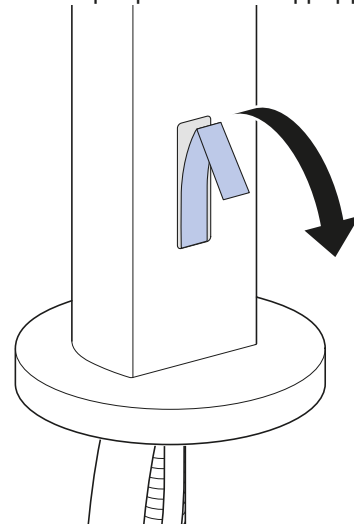
19 Βιδώστε τη βάση αισθητήρα.



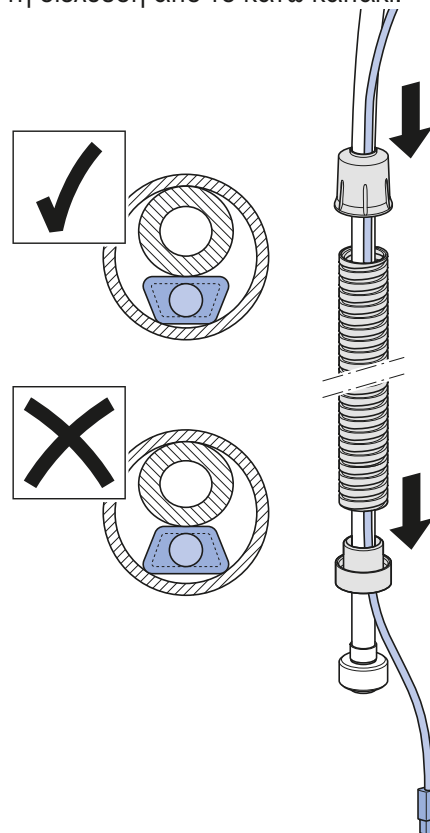
20 Ελέγξτε την τοποθέτηση του ανιχνευτή υπερύθρων στο μάτι του αισθητήρα.



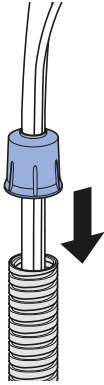
21 Αφαιρέστε την προστατευτική μεμβράνη.



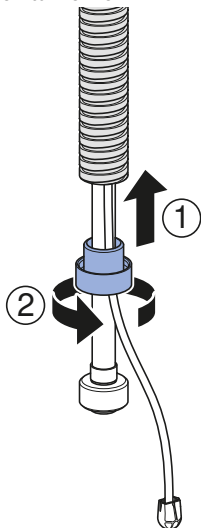
22 Εισάγετε το καλώδιο αισθητήρα στον εύκαμπο σωλήνα προστασίας. Προσέξτε τη διέλευση από το κάτω καπάκι.



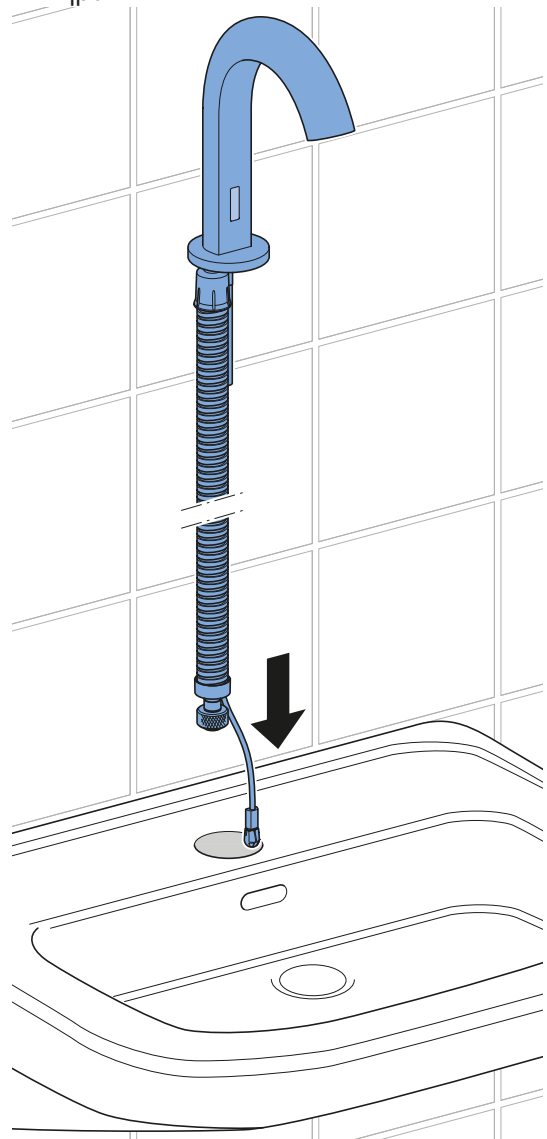
23 Τοποθετήστε το επάνω καπάκι.



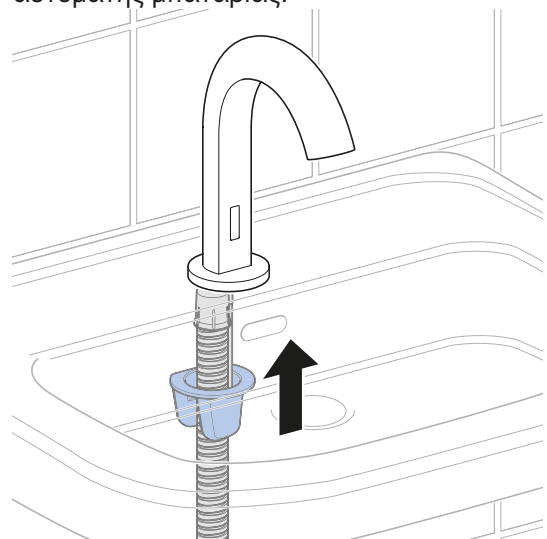
24 Βιδώστε το κάτω καπάκι.



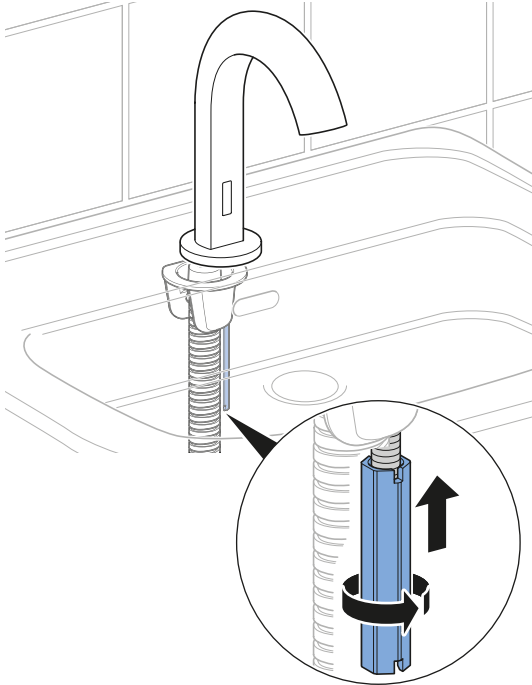
25 Τοποθετήστε την αυτόματη μπαταρία στον νιπτήρα.



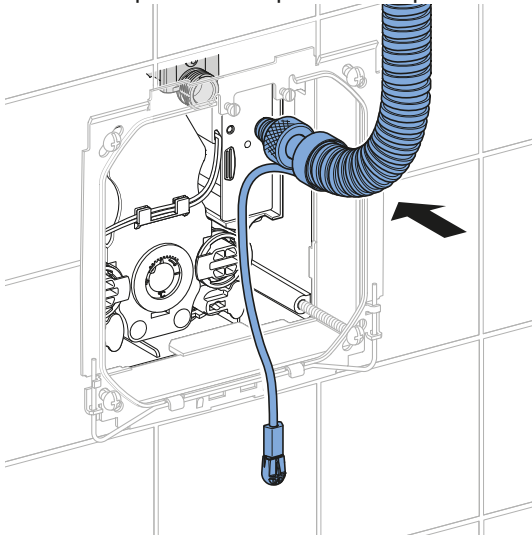
26 Τοποθετήστε από κάτω τη βάση της αυτόματης μπαταρίας.



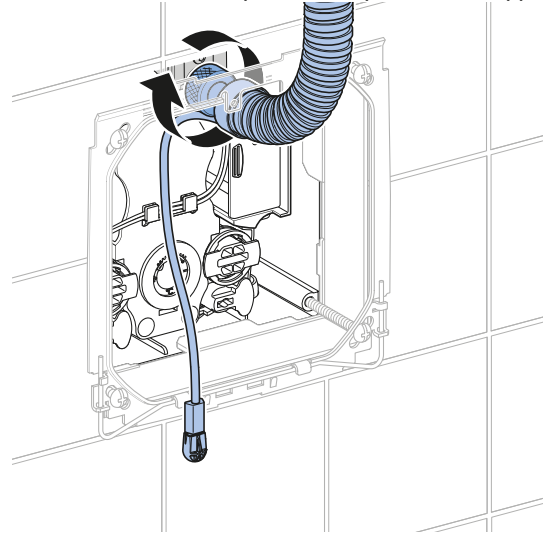
- 27** Βιδώστε τη βάση της αυτόματης μπαταρίας με μακρύ παξιμάδι.



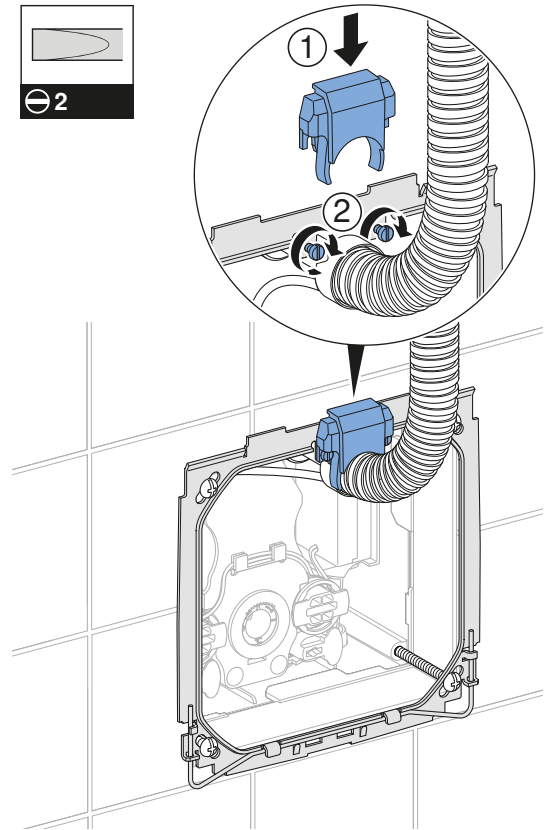
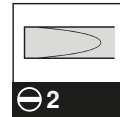
- 28** Βάλτε τον μαστό εύκαμπτου σωλήνα.



- 29** Συνδέστε τον εύκαμπο σωλήνα σύνδεσης.



- 30** Στερεώστε τον εύκαμπο σωλήνα προστασίας μαζί με τη βάση.



- 31** Συνδέστε το καλώδιο στο ηλεκτρονικό σύστημα ελέγχου. → Βλέπε αλληλουχία εικόνων **3**, σελίδα 48.

- 32** Συναρμολογήστε το ηλεκτρονικό σύστημα ελέγχου.

- 33** Ανοίξτε τις δύο μονάδες φραγής ή γωνιακούς διακόπτες.

34 Ελέγξτε τη λειτουργία της αυτόματης μπαταρίας.

35 Τοποθετήστε το κάλυμμα. → Βλέπε αλληλουχία εικόνων **4**, σελίδα 49.

Αντικατάσταση ανιχνευτή υπερύθρων της επίτοιχης αυτόματης μπαταρίας

1 Βγάλτε το κάλυμμα. → Βλέπε αλληλουχία εικόνων **1**, σελίδα 46.

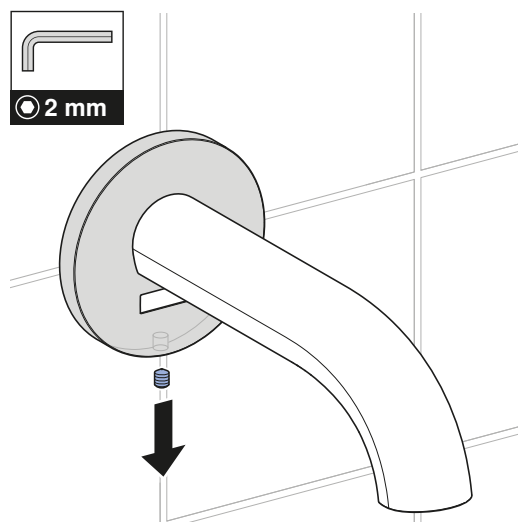
2 Κλείστε τις δύο μονάδες φραγής ή γωνιακούς διακόπτες. → Βλέπε αλληλουχία εικόνων **2**, σελίδα 47.

3 Απελευθερώστε μια πλύση για την εκτόνωση της πίεσης.

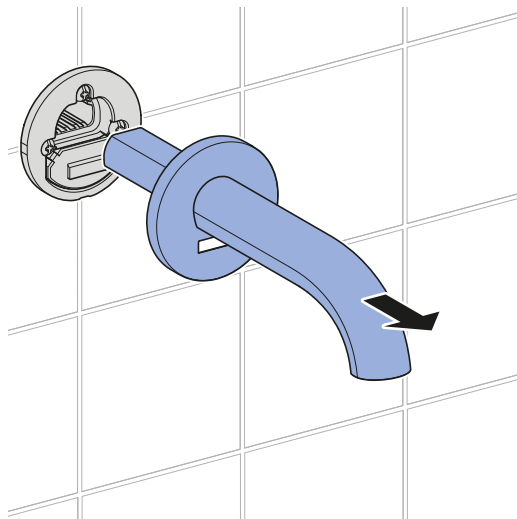
4 Αποσυναρμολογήστε το ηλεκτρονικό σύστημα ελέγχου.

5 Αποσυνδέστε όλα τα καλώδια.

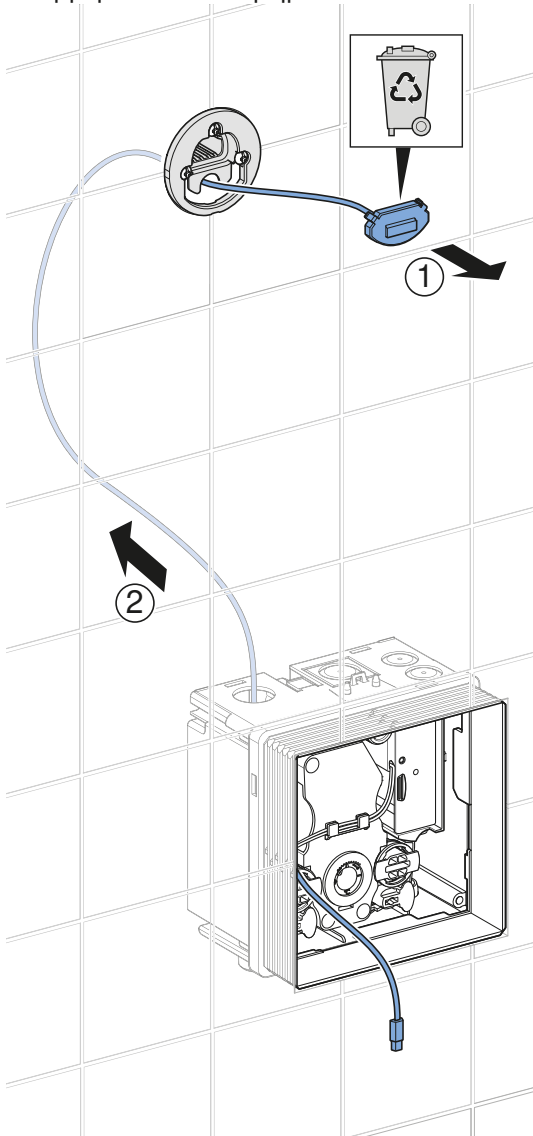
6 Λύστε τη βίδα της αυτόματης μπαταρίας.



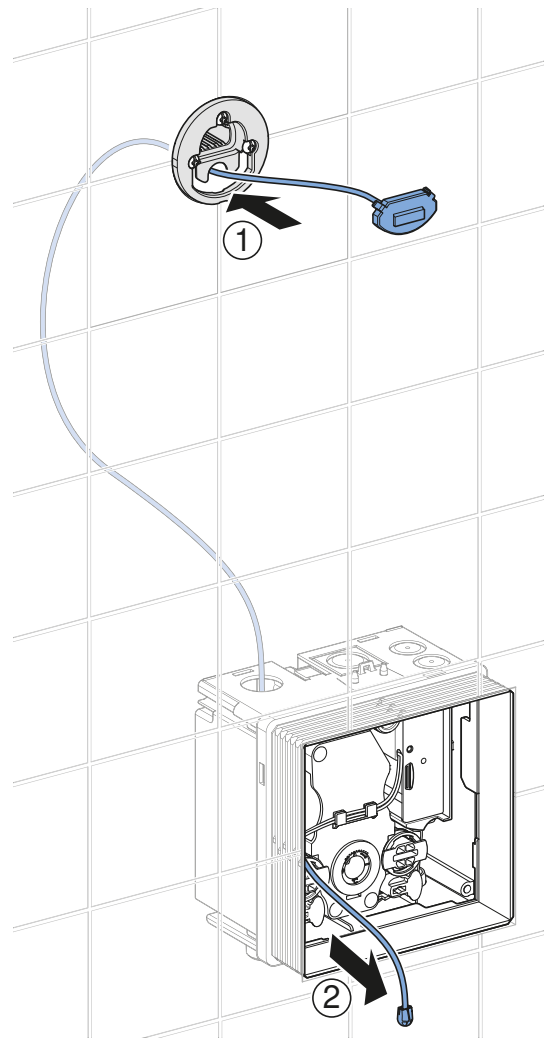
7 Αφαιρέστε την αυτόματη μπαταρία.



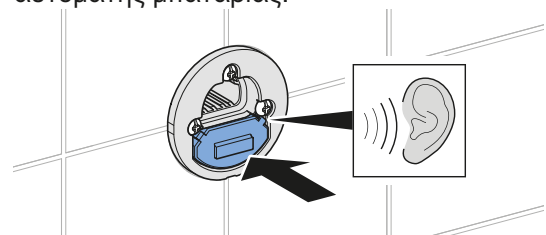
- 8** Τραβήξτε έξω το καλώδιο αισθητήρα και απορρίψτε τον αισθητήρα.



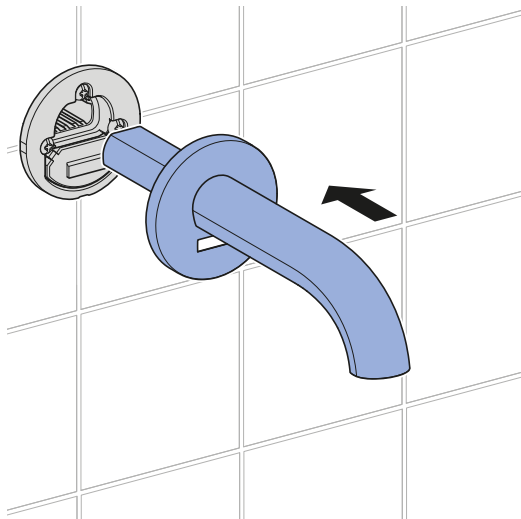
- 9** Εισάγετε το καλώδιο αισθητήρα του νέου αισθητήρα.



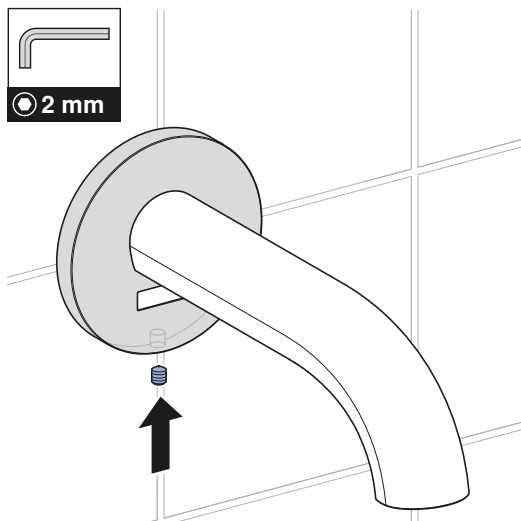
- 10** Ασφαλίστε τον αισθητήρα στη βάση της αυτόματης μπαταρίας.



- 11** Συναρμολογήστε την αυτόματη μπαταρία.



- 12** Βιδώστε την αυτόματη μπαταρία.



- 13** Συνδέστε το καλώδιο στο ηλεκτρονικό σύστημα ελέγχου. → Βλέπε αλληλουχία εικόνων **3**, σελίδα 48.

- 14** Συναρμολογήστε το ηλεκτρονικό σύστημα ελέγχου.

- 15** Ανοίξτε τις δύο μονάδες φραγής ή γωνιακούς διακόπτες.

- 16** Ελέγξτε τη λειτουργία της αυτόματης μπαταρίας.

- 17** Τοποθετήστε το κάλυμμα. → Βλέπε αλληλουχία εικόνων **4**, σελίδα 49.

Αντικατάσταση εύκαμπτου σωλήνα σύνδεσης της αυτοστήριχτης αυτόματης μπαταρίας

Ο εύκαμπος σωλήνας σύνδεσης της αυτοστήριχτης αυτόματης μπαταρίας πρέπει να αντικαθίσταται, μόνο όταν υπάρχουν σοβαροί λόγοι, για παράδειγμα σε περίπτωση μόλυνσης των σωλήνων τροφοδοσίας. Η αντικατάσταση του εύκαμπτου σωλήνα σύνδεσης περιγράφεται στις οδηγίες τοποθέτησης 967.768.00.0.

i Για την αντικατάσταση του εύκαμπτου σωλήνα σύνδεσης συμβουλευτείτε έναν ειδικευμένο τεχνικό της αρμόδιας εταιρείας διάθεσης-πώλησης Geberit.

Αντικατάσταση εύκαμπτου σωλήνα σύνδεσης της επίτοιχης αυτόματης μπαταρίας

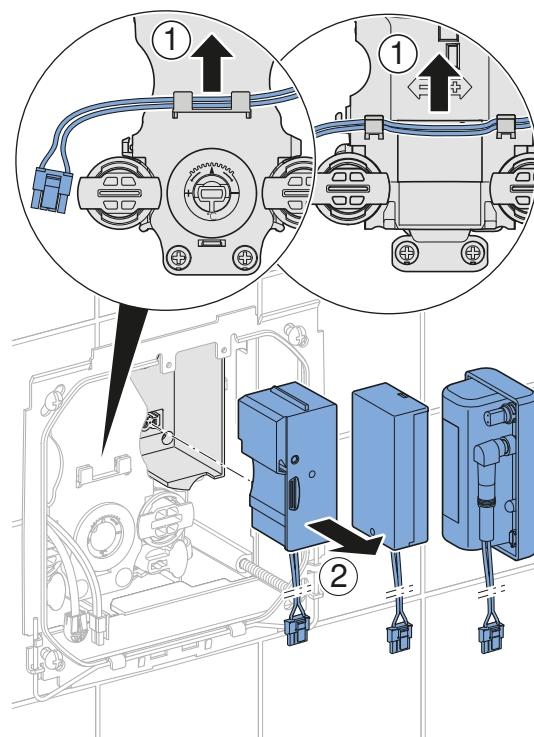
Ο εύκαμπος σωλήνας σύνδεσης της επίτοιχης αυτόματης μπαταρίας πρέπει να αντικαθίσταται, μόνο όταν υπάρχουν σοβαροί λόγοι, για παράδειγμα σε περίπτωση μόλυνσης των σωλήνων τροφοδοσίας.

i Για την αντικατάσταση του εύκαμπτου σωλήνα σύνδεσης συμβουλευτείτε έναν ειδικευμένο τεχνικό της αρμόδιας εταιρείας διάθεσης-πώλησης Geberit.

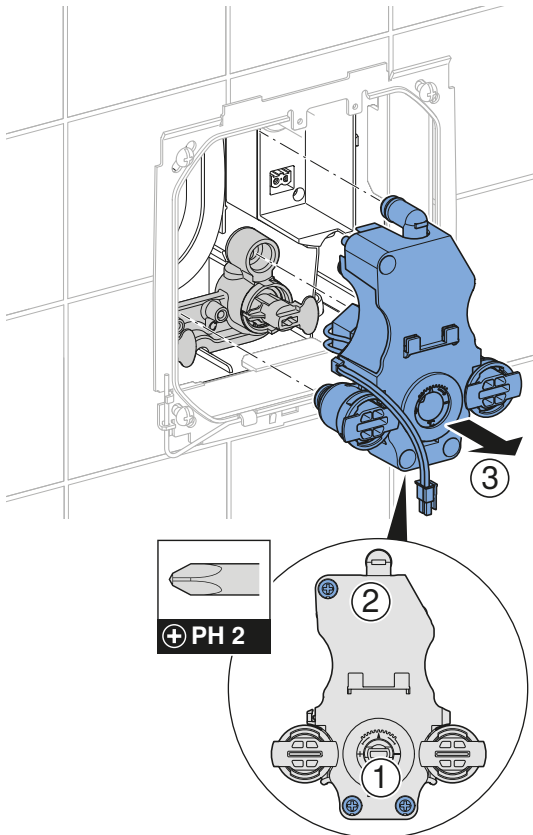
Αποσυναρμολόγηση εύκαμπτου σωλήνα σύνδεσης της επίτοιχης αυτόματης μπαταρίας

- 1** Βγάλτε το κάλυμμα. → Βλέπε αλληλουχία εικόνων **1**, σελίδα 46.
- 2** Κλείστε τις δύο μονάδες φραγής ή γωνιακούς διακόπτες. → Βλέπε αλληλουχία εικόνων **2**, σελίδα 47.
- 3** Απελευθερώστε μια πλύση για την εκτόνωση της πίεσης.
- 4** Αποσυναρμολογήστε το ηλεκτρονικό σύστημα ελέγχου.
- 5** Αποσυνδέστε όλα τα καλώδια.

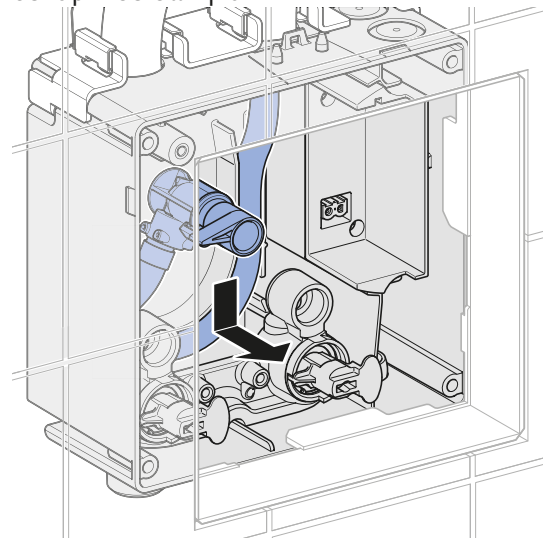
- 6** Λύστε το καλώδιο της παροχής τάσης από τη βάση και αποσυναρμολογήστε το τροφοδοτικό, το κουτί μπαταριών ή το συσσωρευτή.



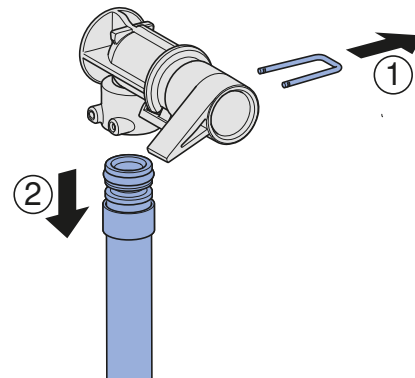
- 7** Αποσυναρμολογήστε τη λειτουργική μονάδα.



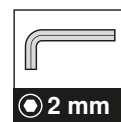
- 8** Λύστε τη γωνία σύνδεσης από τη βάση του εύκαμπτου σωλήνα.



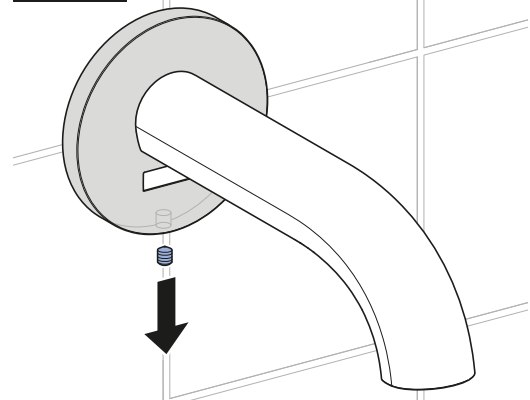
- 9** Αποσυναρμολογήστε τον πείρο ασφάλισης και αποσυνδέστε τη γωνία σύνδεσης από τον εύκαμπτο σωλήνα σύνδεσης.



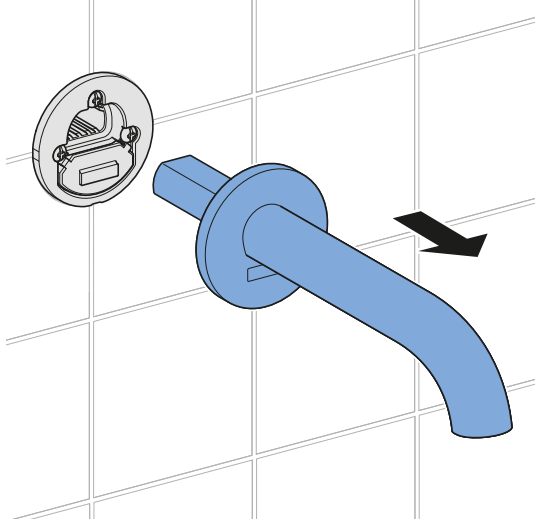
- 10** Λύστε τις βίδες στερέωσης.



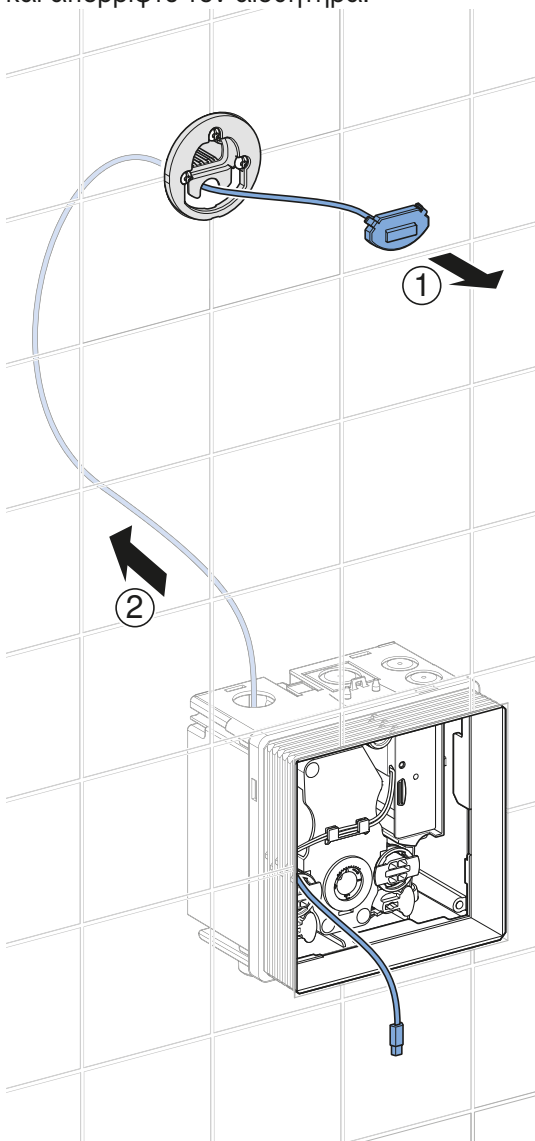
2 mm



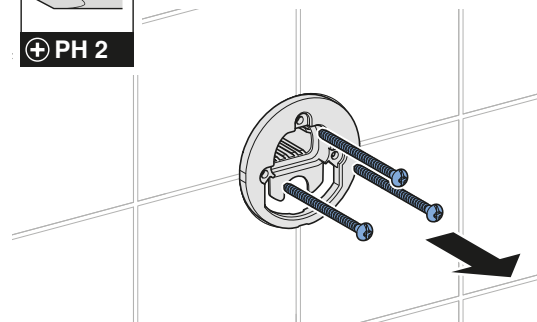
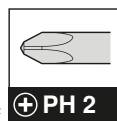
11 Βγάλτε την αυτόματη μπαταρία νιπτήρα.



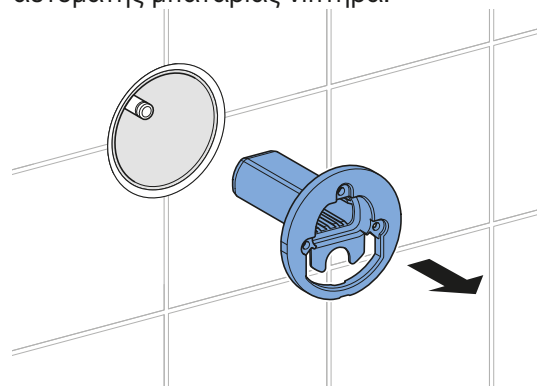
12 Τραβήξτε έξω το καλώδιο του αισθητήρα και απορρίψτε τον αισθητήρα.



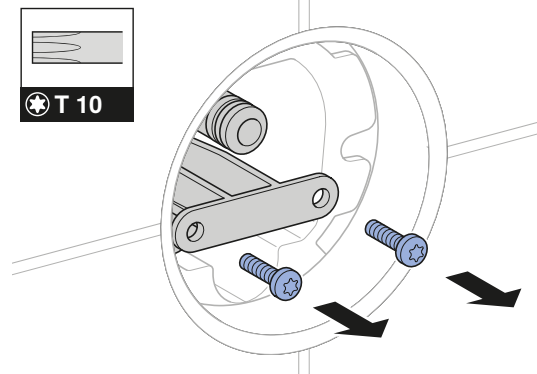
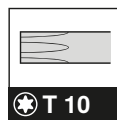
13 Ξεβιδώστε τις βίδες της βάσης αυτόματης μπαταρίας νιπτήρα.



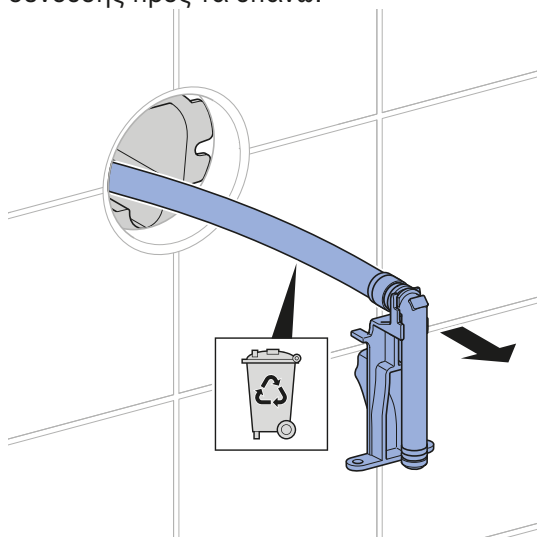
14 Αποσυναρμολογήστε τη βάση της αυτόματης μπαταρίας νιπτήρα.



15 Ξεβιδώστε τη βάση του εύκαμπτου σωλήνα.

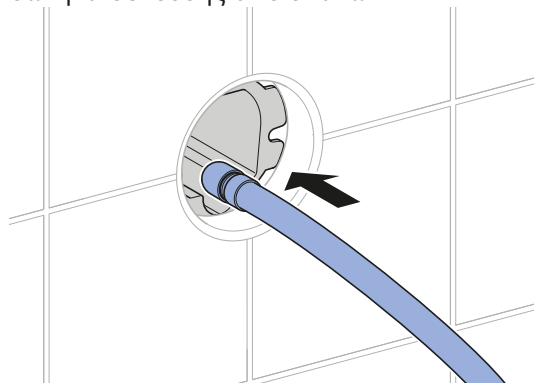


- 16** Τραβήξτε έξω τον εύκαμπτο σωλήνα σύνδεσης προς τα επάνω.

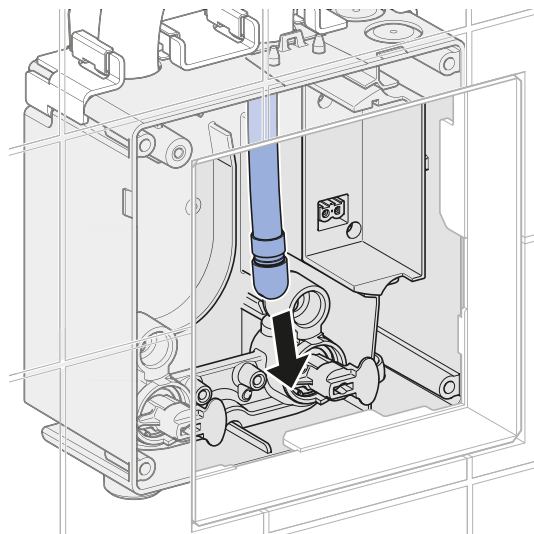


Συναρμολόγηση εύκαμπτου σωλήνα σύνδεσης της επίτοιχης αυτόματης μπαταρίας

- 1** Εισαγάγετε τον καινούργιο εύκαμπτο σωλήνα σύνδεσης από επάνω.



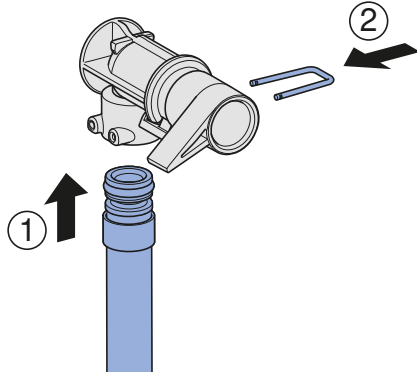
- 2** Τραβήξτε έξω τον εύκαμπτο σωλήνα σύνδεσης κάτω.



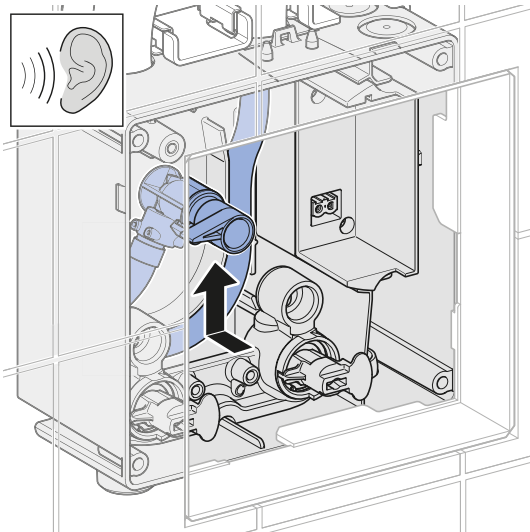
- 3** Βγάλτε το προστατευτικό καπάκι.



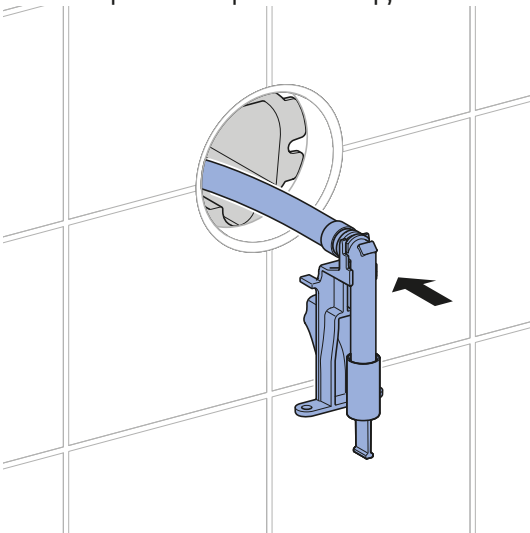
- 4** Συνδέστε τη γωνία σύνδεσης με τον εύκαμπο σωλήνα σύνδεσης και εισαγάγετε τον πείρο ασφάλισης.



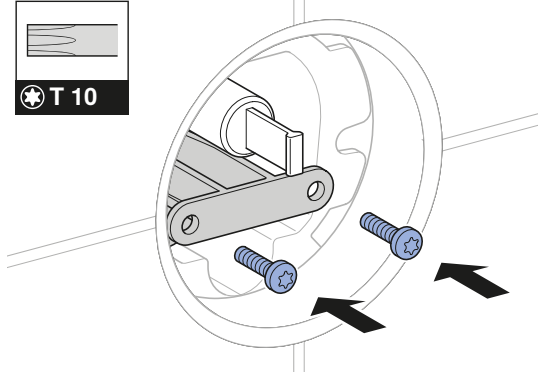
- 5** Ασφαλίστε τη γωνία σύνδεσης στη βάση του εύκαμπτου σωλήνα και τοποθετήστε τον εύκαμπο σωλήνα σύνδεσης στον οδηγό εύκαμπτου σωλήνα.



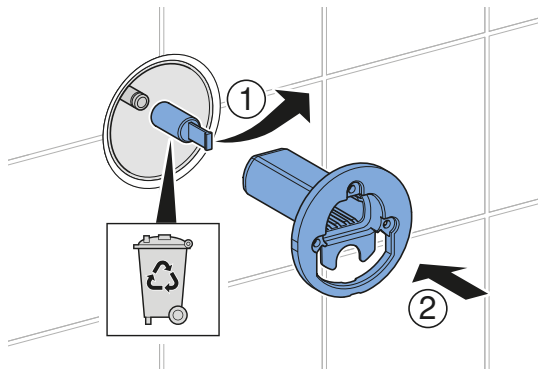
- 6** Εισαγάγετε τη βάση εύκαμπτου σωλήνα με τον εύκαμπο σωλήνα σύνδεσης.



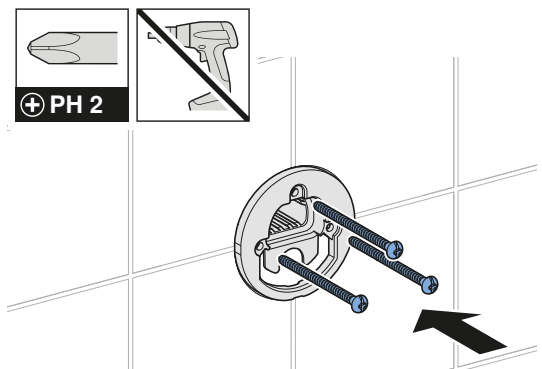
- 7** Βιδώστε τη βάση εύκαμπτου σωλήνα.



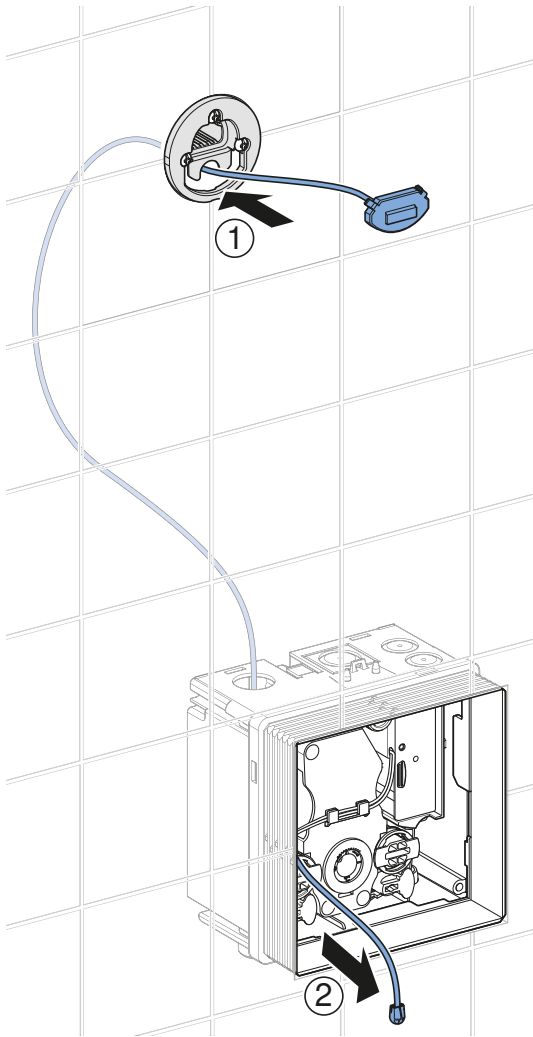
- 8** Συναρμολογήστε τη βάση της αυτόματης μπαταρίας νιπτήρα.



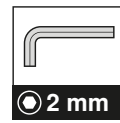
- 9** Βιδώστε τη βάση της αυτόματης μπαταρίας νιπτήρα.



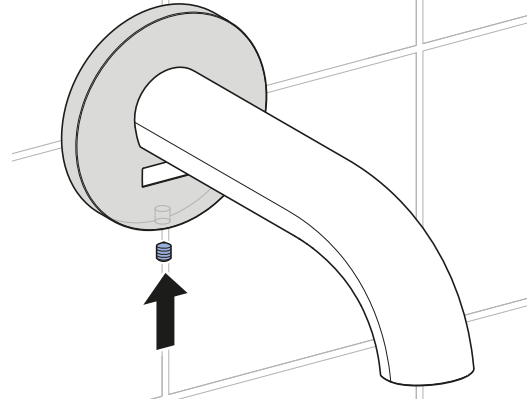
- 10** Ωθήστε προς τα μέσα το καλώδιο αισθητήρα του καινούργιου αισθητήρα.



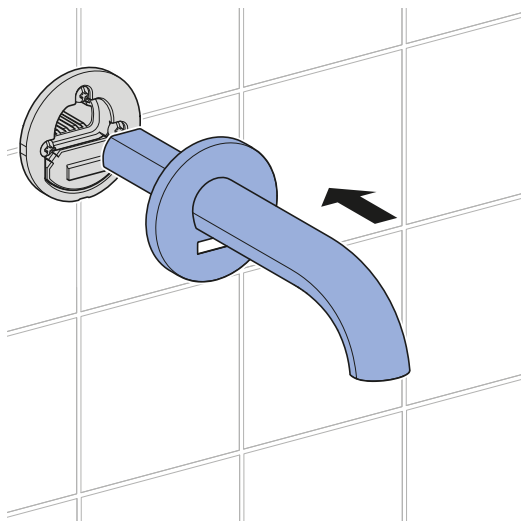
- 12** Βιδώστε την αυτόματη μπαταρία νιπτήρα.



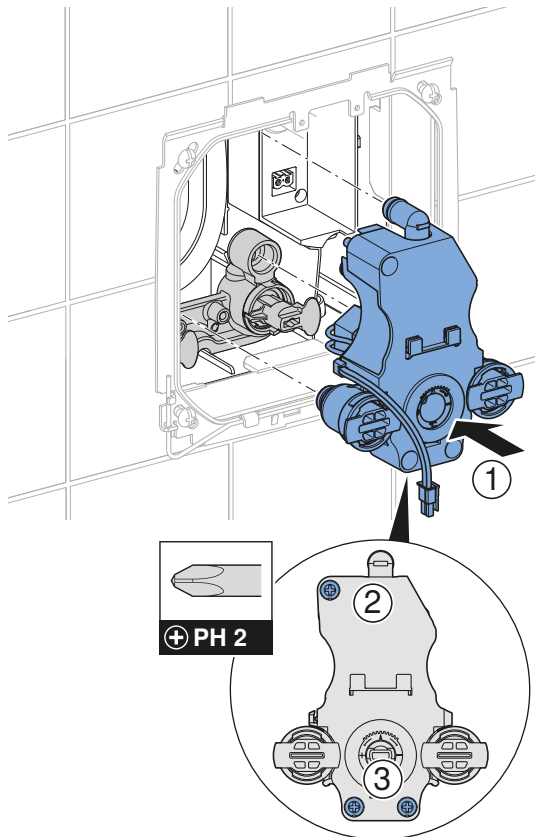
2 mm



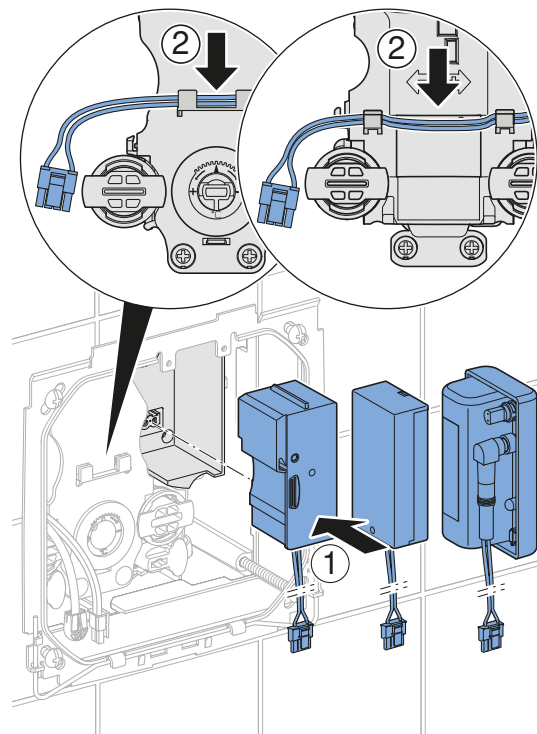
- 11** Συναρμολογήστε την αυτόματη μπαταρία νιπτήρα.



13 Συναρμολογήστε τη λειτουργική μονάδα.



14 Συναρμολογήστε το τροφοδοτικό, το κυτίο μπαταριών ή το συσσωρευτή και ασφαλίστε το καλώδιο της παροχής τάσης στη βάση.



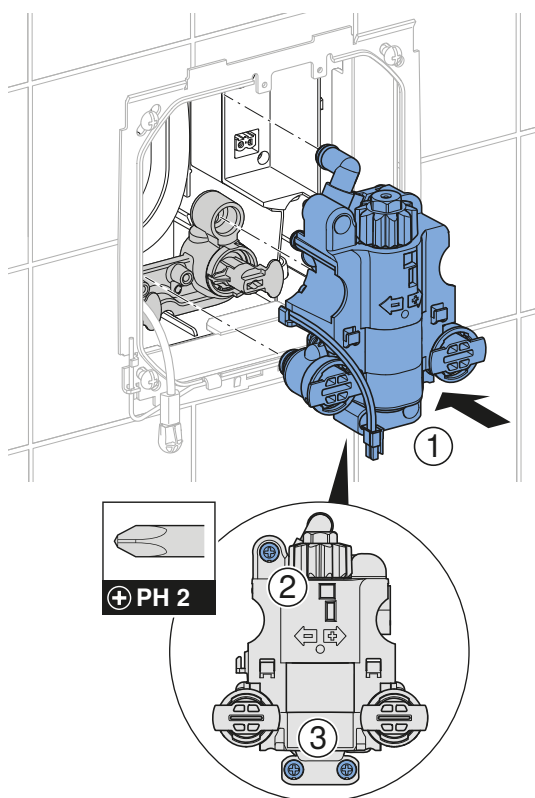
15 Συνδέστε το καλώδιο στο ηλεκτρονικό σύστημα ελέγχου. → Βλέπε αλληλουχία εικόνων **3**, σελίδα 48.

16 Συναρμολογήστε το ηλεκτρονικό σύστημα ελέγχου.

17 Ανοίξτε τις δύο μονάδες φραγής ή γωνιακούς διακόπτες.

18 Ελέγξτε τη λειτουργία της αυτόματης μπαταρίας νιπτήρα.

19 Τοποθετήστε το κάλυμμα. → Βλέπε αλληλουχία εικόνων **4**, σελίδα 49.



Απόρριψη

Συστατικές ουσίες

Αυτό το προϊόν συμμορφώνεται με τις απαιτήσεις της Οδηγίας 2011/65/ΕΕ (RoHS) (περιορισμός της χρήσης ορισμένων επικίνδυνων ουσιών σε είδη ηλεκτρικού και ηλεκτρονικού εξοπλισμού).

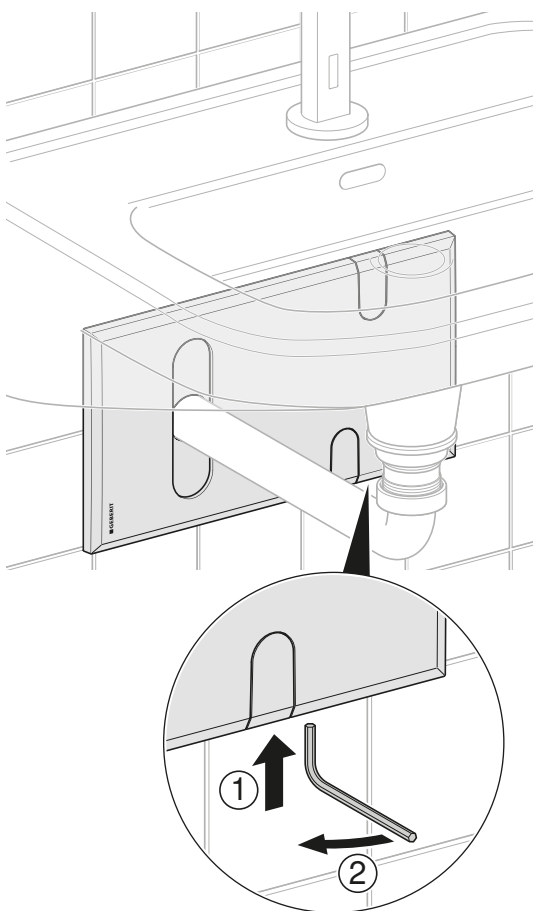
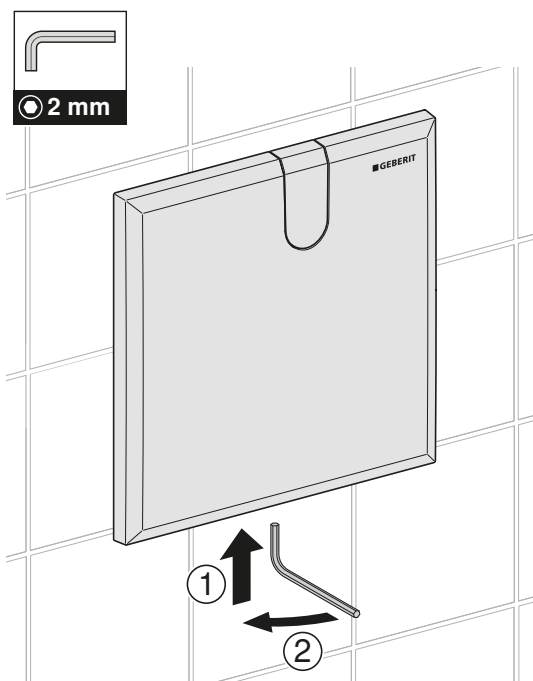
Απόρριψη αποβλήτων ηλεκτρικού και ηλεκτρονικού εξοπλισμού



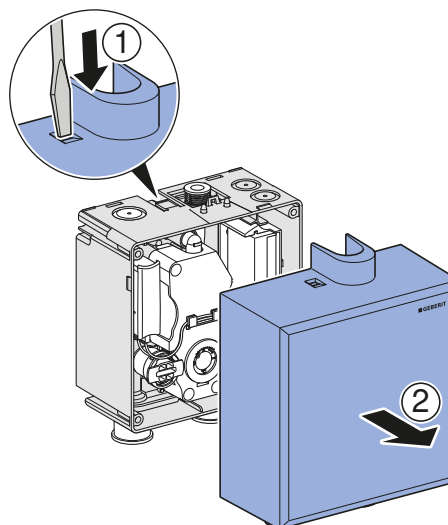
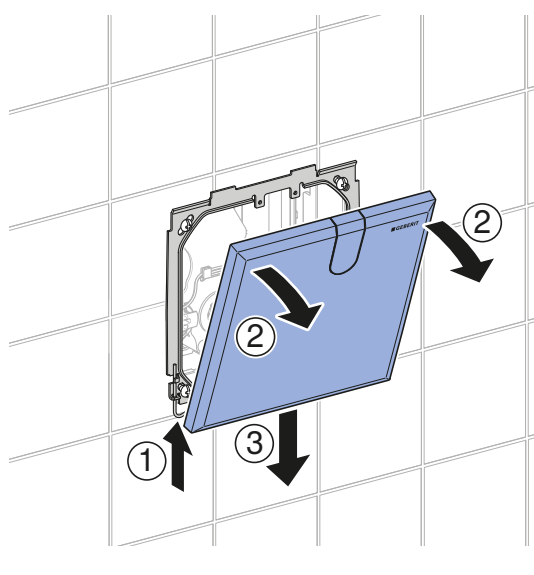
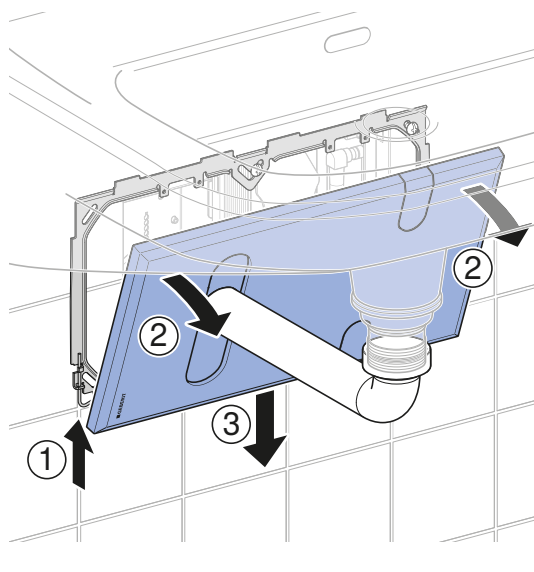
Οι κατασκευαστές ηλεκτρικών συσκευών είναι υποχρεωμένοι σύμφωνα με την Οδηγία 2012/19/ΕΕ (ΑΗΗΕ - Απόβλητα ειδών Ηλεκτρικού και Ηλεκτρονικού Εξοπλισμού) να παίρνουν πίσω τα απόβλητα εξοπλισμού και να τα απορρίπτουν επαγγελματικά. Το σύμβολο δηλώνει ότι αυτό το προϊόν δεν επιτρέπεται να απορριφθεί μαζί με κοινά οικιακά απορρίμματα. Τα απόβλητα εξοπλισμού πρέπει να παραδίνονται για επαγγελματική απόρριψη απευθείας στην Geberit. Τις διευθύνσεις των κέντρων αποδοχής μπορείτε να τις πληροφορηθείτε από την αρμόδια εταιρεία διάθεσης-πώλησης της Geberit.



1

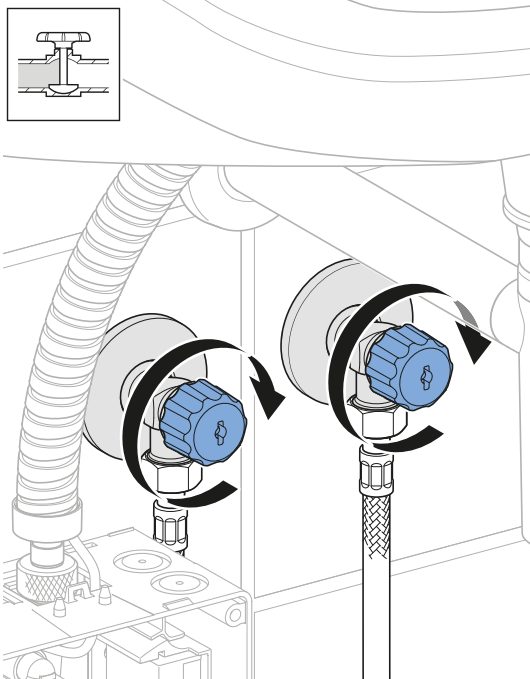
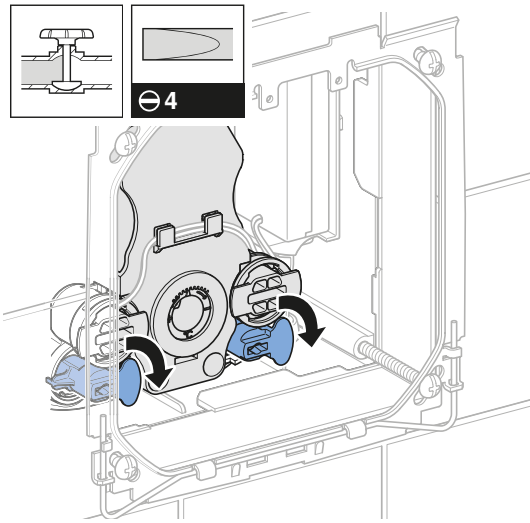


2

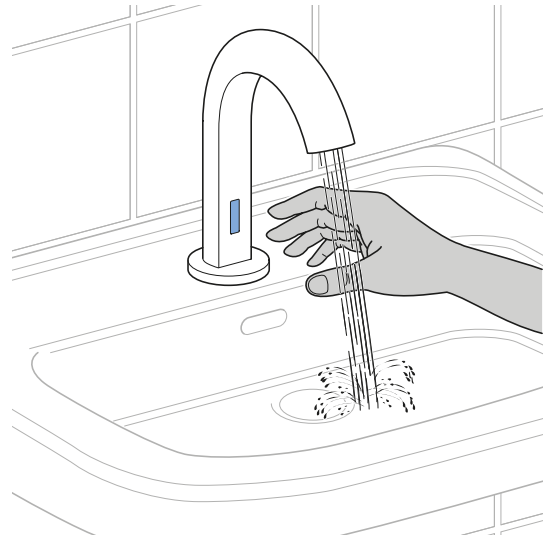


2

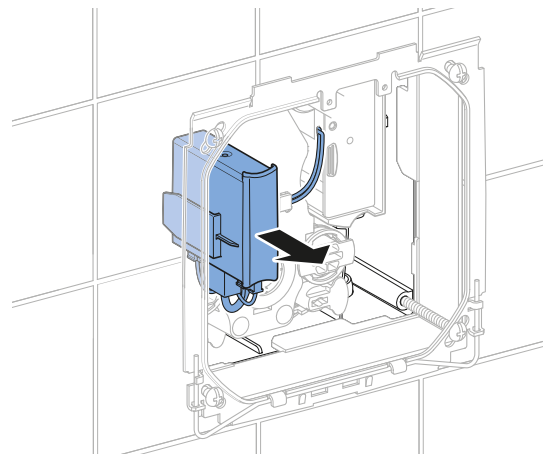
1



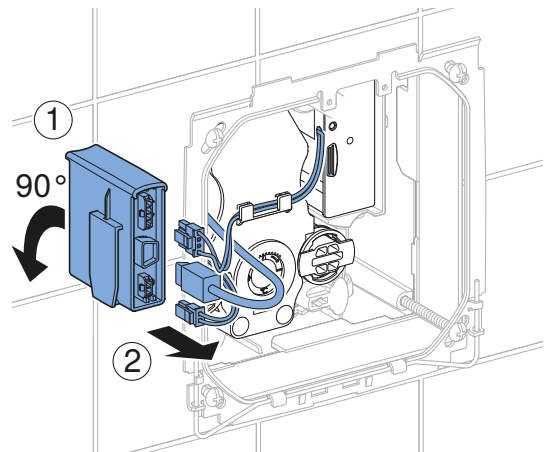
2



3

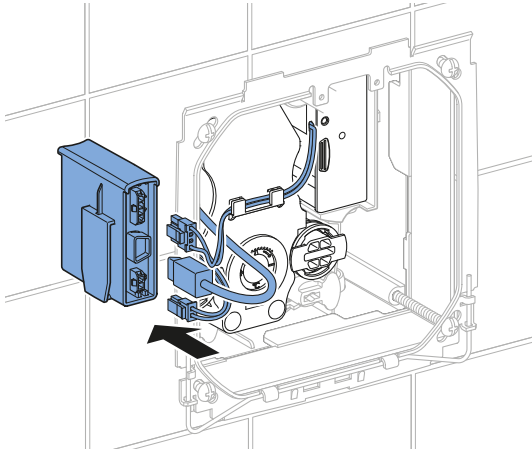


4

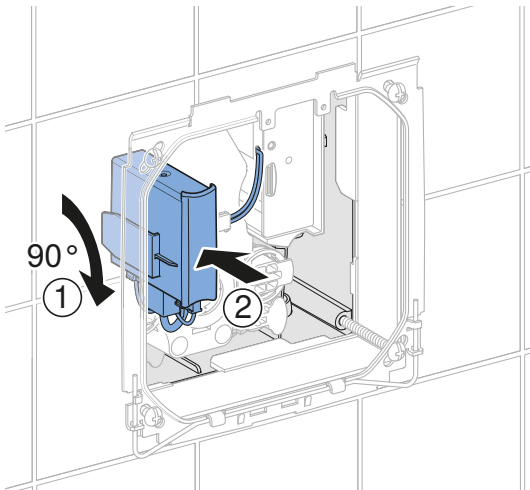


3

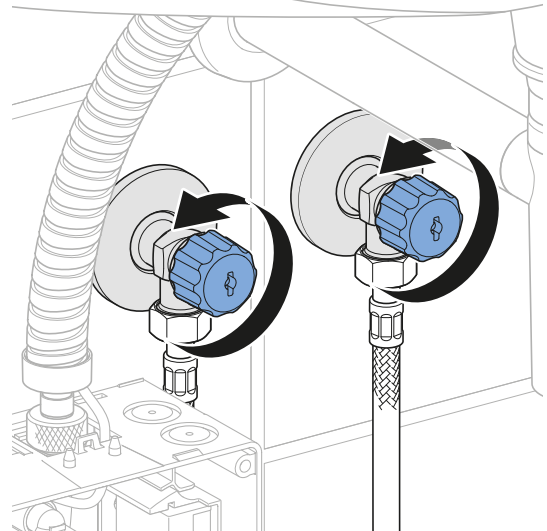
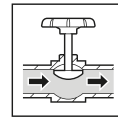
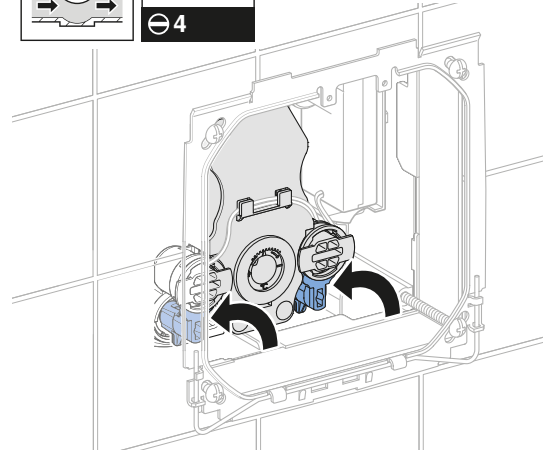
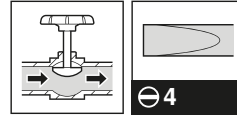
1



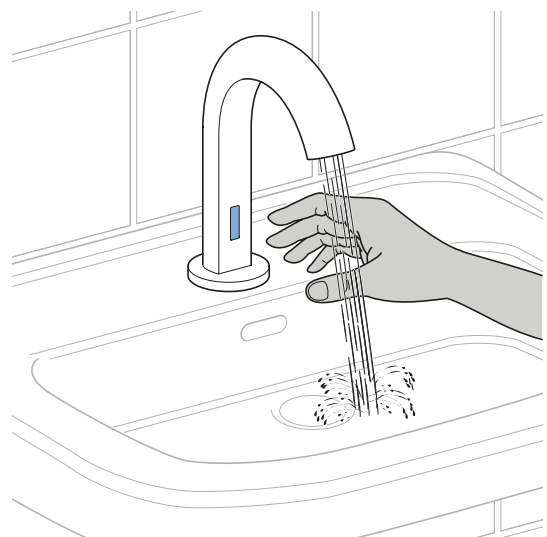
2



3

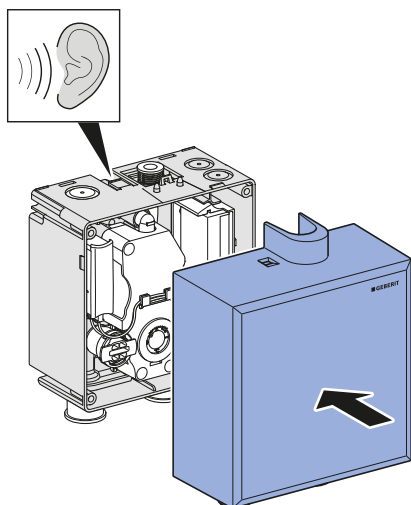
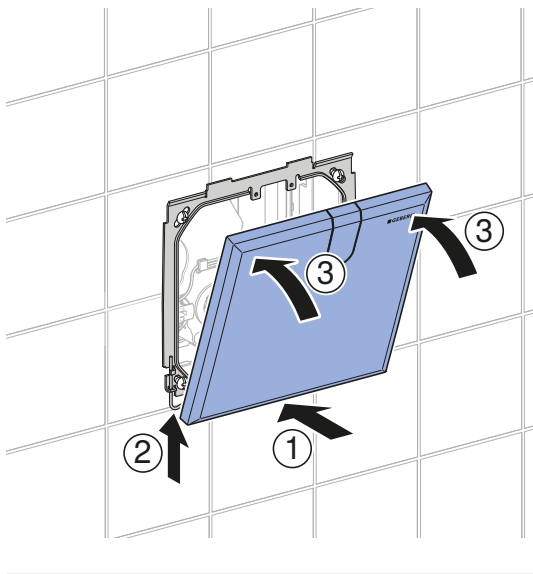
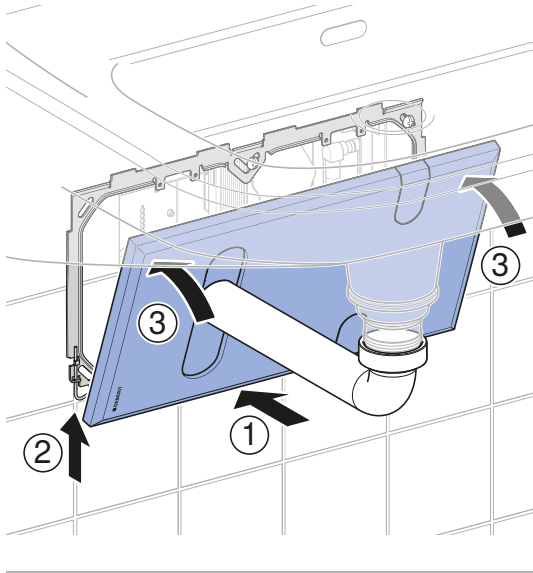


4

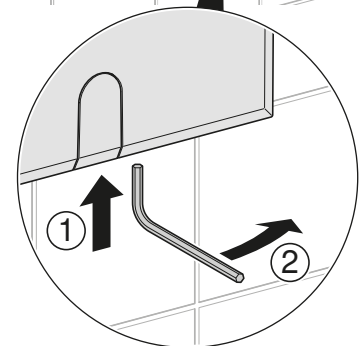
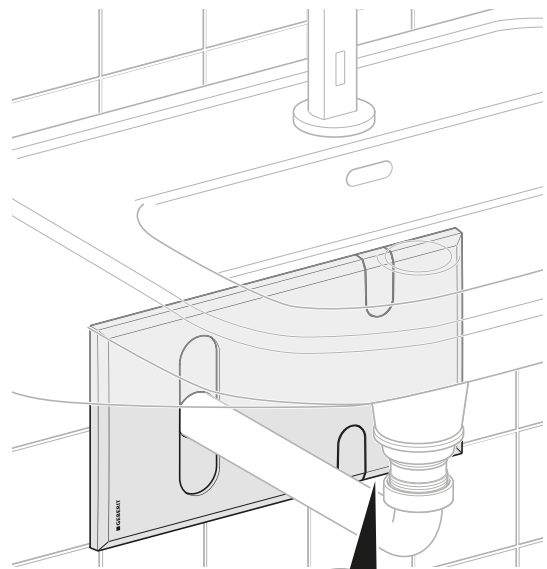
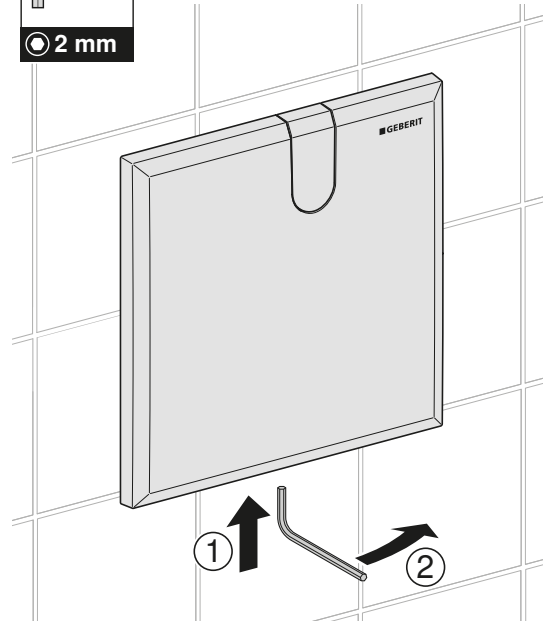
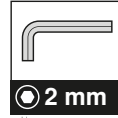


4

1



2



Geberit International AG
Schachenstrasse 77, CH-8645 Jona
documentation@geberit.com
www.geberit.com

